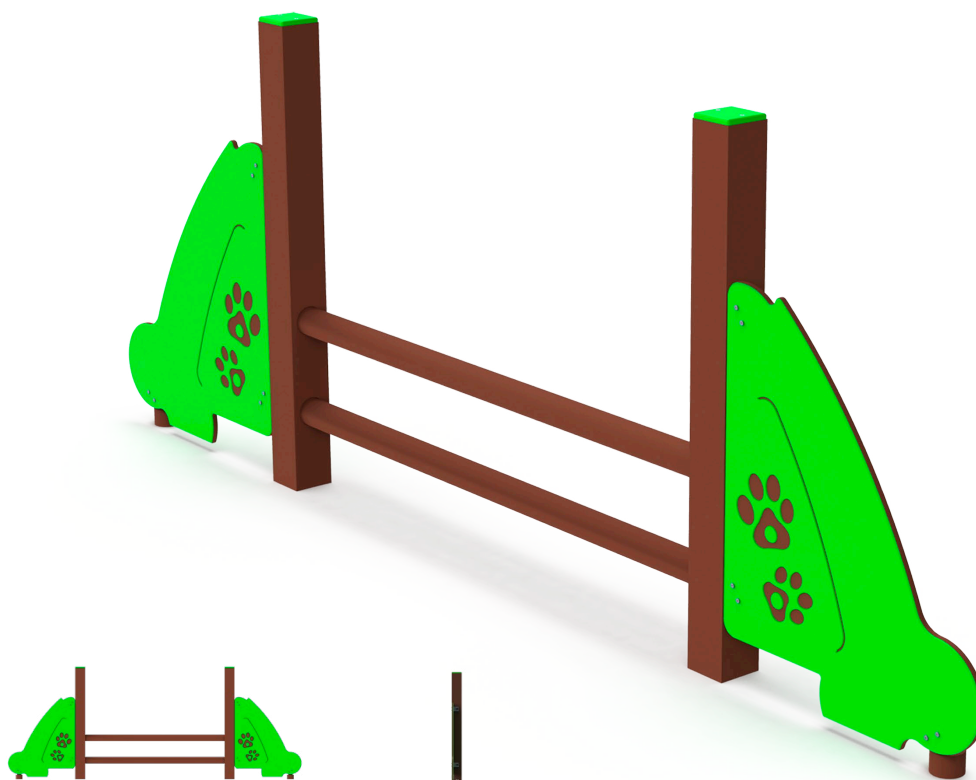


SALTO MEDIO H400

CON PALO TRAVERSALE

CODICE PRODOTTO

PG.AGI.002.1

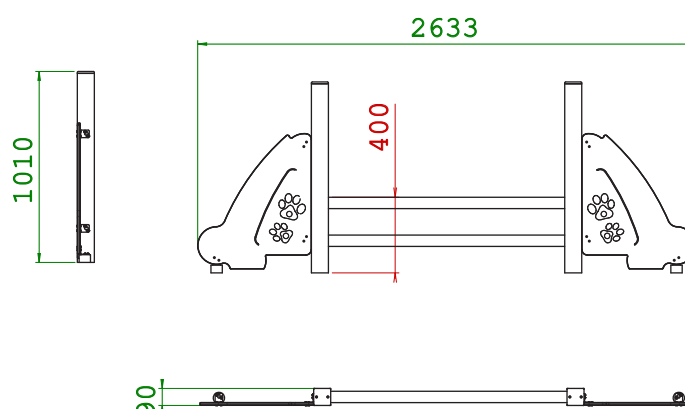
COLORI DISPONIBILI



CARATTERISTICHE

Codice	PG.AGI.002.1
Larghezza	2633 mm
Lunghezza	90 mm
Altezza	1010 mm
Altezza salto	400 mm
Tipo ancoraggio	Terreno con plinto
Certificazione	Plastica Seconda Vita

QUOTE



DESCRIZIONE E MATERIALI

Struttura composta da pali in plastica proveniente al 100% da raccolta differenziata certificata PSV; ferramenta in acciaio inox. Componenti da lastra in PEHD riciclato di spessore 15mm. Segue le specifiche da competizione FCI, adatto a cani di taglia media.