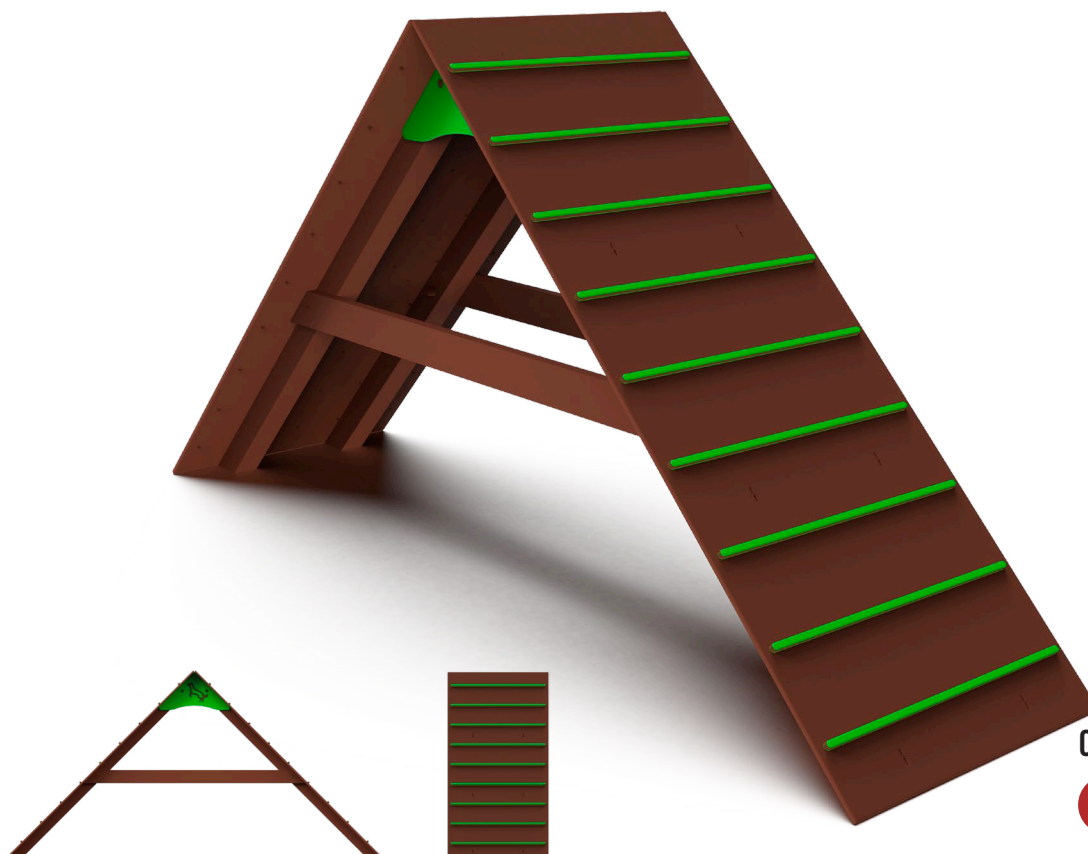


PASSERELLA H 1900

TRIANGOLARE

CODICE PRODOTTO

PG.AGI.008.1

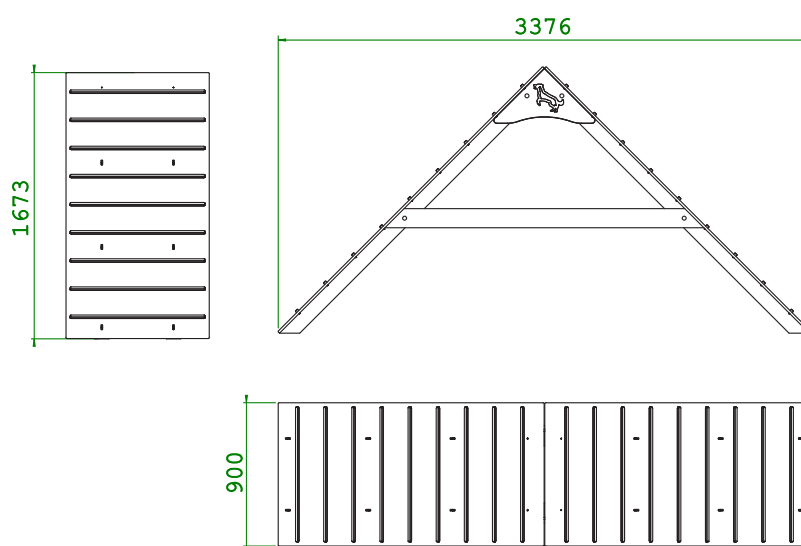
COLORI DISPONIBILI



CARATTERISTICHE

Codice	PG.AGI.008.1
Larghezza	3376 mm
Lunghezza	900 mm
Altezza	1673 mm
Tipo ancoraggio	Terreno con plinto
Certificazione	Plastica Seconda Vita

QUOTE



DESCRIZIONE E MATERIALI

Struttura composta da pali in plastica proveniente al 100% da raccolta differenziata certificata PSV; ferramenta in acciaio inox. Componenti da lastra in PEHD riciclato di spessore 15mm. Segue le specifiche da competizione FCI.