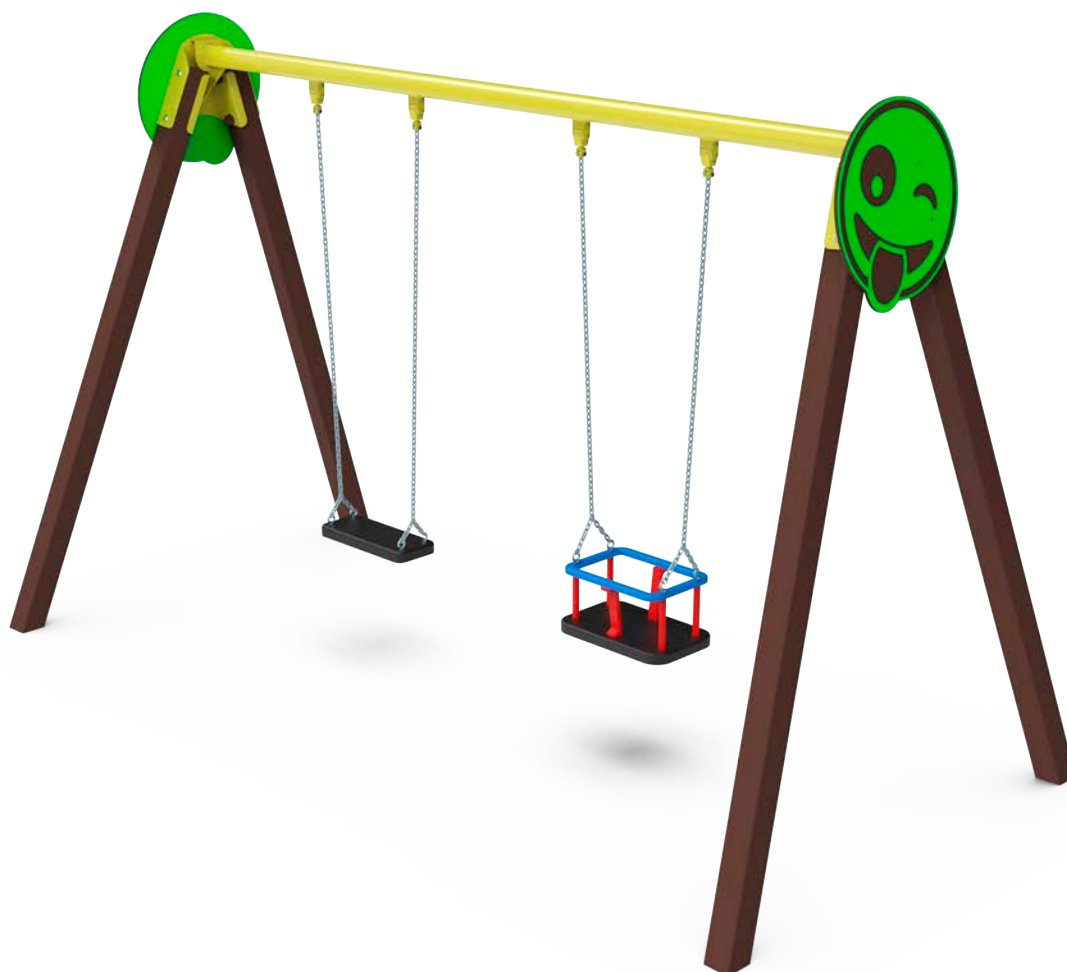


ALTALENA MISTA SMILE

ANCORAGGIO TERRENO CON PLINTO

CODICE PRODOTTO

PG.ALA.013.1



CARATTERISTICHE

Codice	PG.ALA.013.1
Età	0/12 anni
Utenti max.	2
Inclusività	NO
Larghezza	3845 mm
Lunghezza	1704 mm
Altezza	2182 mm
Area sicurezza	36,75 mq
Tipo ancoraggio	Terreno con plinto
Normativa	UNI-EN-1176
Certificazione	Plastica Seconda Vita

ATTIVITÀ LUDICHE



dondolare

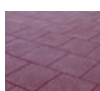


immaginare

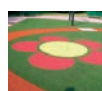
PAVIMENTAZIONI CONSIGLIATE



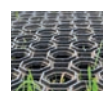
Ghiaino



Antitrauma
a quadretti



Antitrauma
in gomma



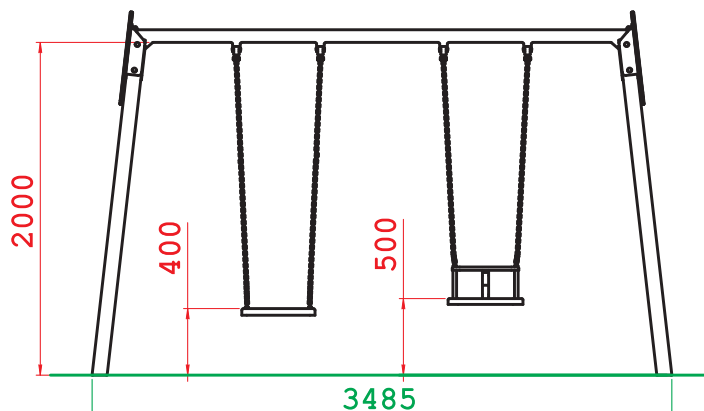
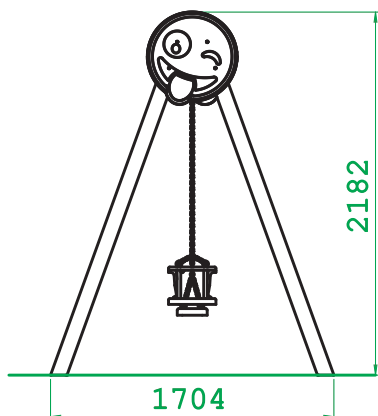
Antitrauma
alveolare

Altezza di caduta (H.I.C.) 1600 mm

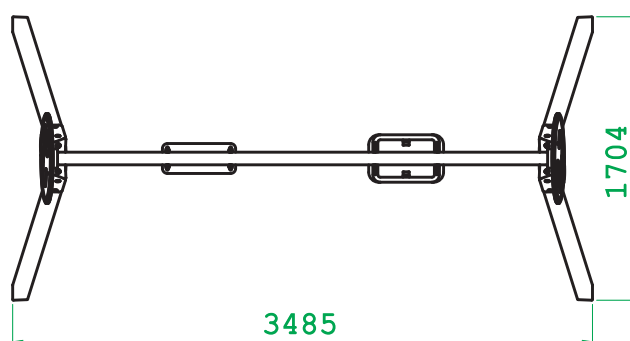
DESCRIZIONE E MATERIALI

Composta da 2 gambe con palo 90x90mm in plastica proveniente al 100% da raccolta differenziata certificata PSV costampato con anima in metallo. Traversa in acciaio zincato, e verniciato a polvere. Sistema di aggancio con snodi in acciaio inox e parti di sfregamento in nylon autolubrificante. Catene di collegamento seggiolini ed eventuali staffe di fissaggio in acciaio zincato. Ferramenta generale in acciaio inox. Seggiolini e componenti varie in accordo alla normativa UNI EN 1176 e relative.

QUOTE

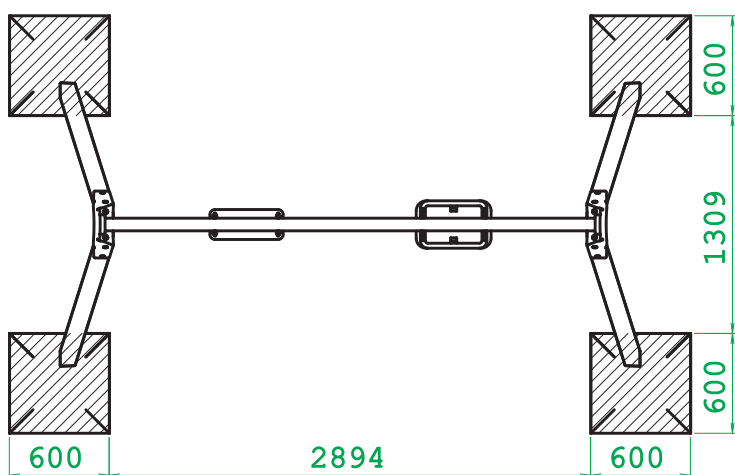


Misure da rispettare per l'installazione dei seggiolini: 350 - 600 mm



- Dimensioni del gioco (mm)
- Misure consigliate per la corretta posa (mm)

PIANTA INSTALLAZIONE PLINTI



- Dimensioni del gioco (mm)
- Misure area di pavimentazione (mm)
- Misure area di sicurezza (mm)

AREA DI PAVIMENTAZIONE E SICUREZZA

