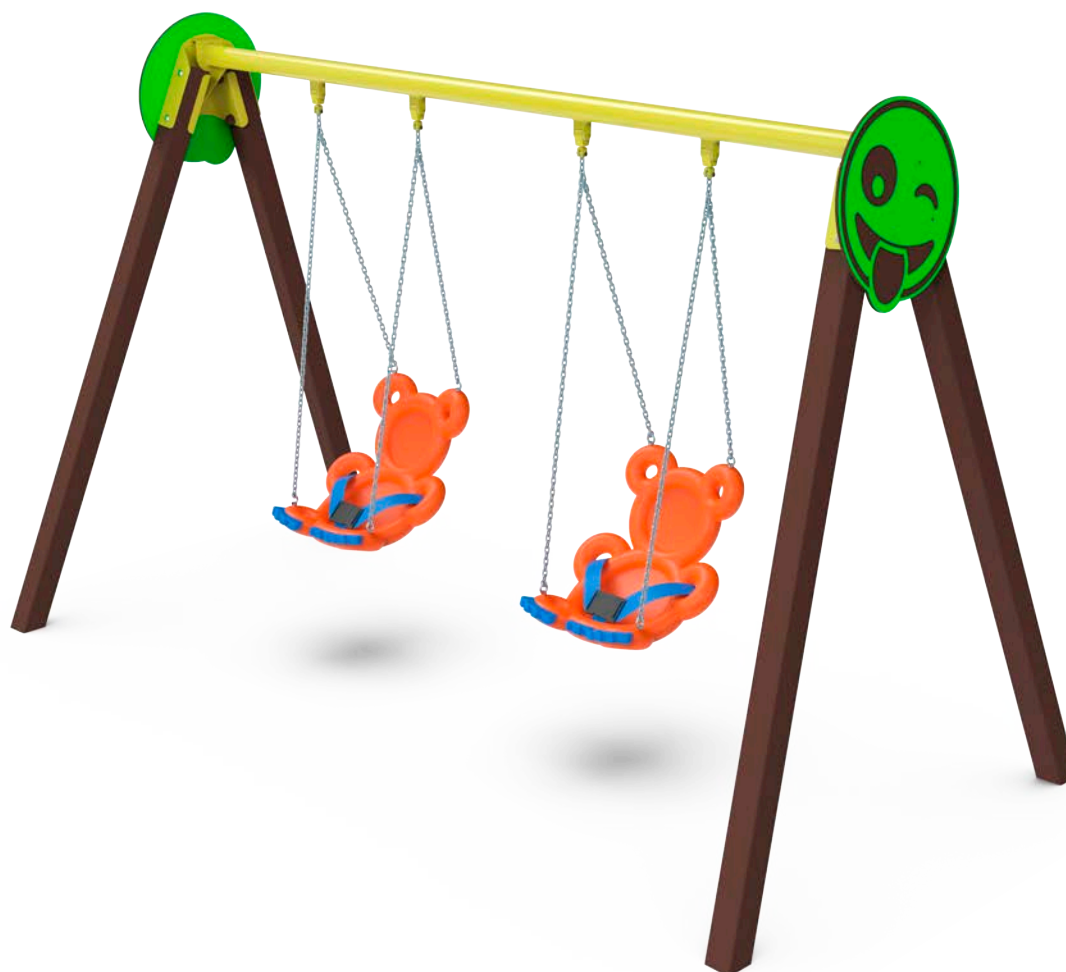


# ALTALENA INCLUSIVA SMILE

## ANCORAGGIO TERRENO CON PLINTO

CODICE PRODOTTO

**PG.ALA.016.1**



### CARATTERISTICHE

<b>Codice</b>	<b>PG.ALA.016.1</b>
<b>Età</b>	0/3 anni
<b>Utenti max.</b>	2
<b>Inclusività</b>	SI
<b>Larghezza</b>	3845 mm
<b>Lunghezza</b>	1704 mm
<b>Altezza</b>	2182 mm
<b>Area sicurezza</b>	36,75 mq
<b>Tipo ancoraggio</b>	Terreno con plinto
<b>Normativa</b>	UNI-EN-1176
<b>Certificazione</b>	Plastica Seconda Vita

### ATTIVITÀ LUDICHE



dondolare

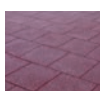


immaginare

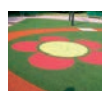
### PAVIMENTAZIONI CONSIGLIATE



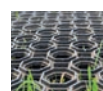
Ghiaio



Antitrauma  
a quadretti



Antitrauma  
in gomma



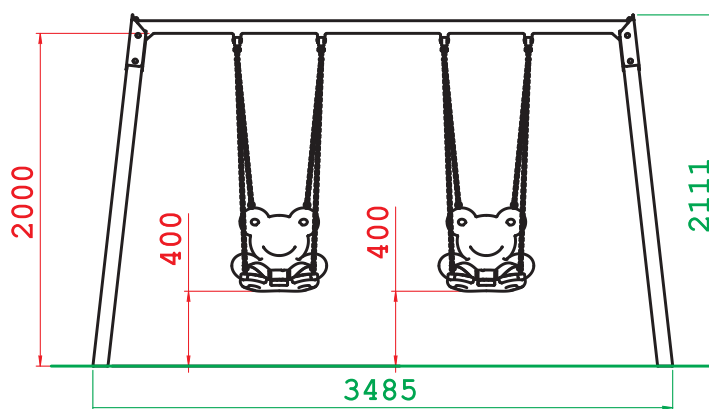
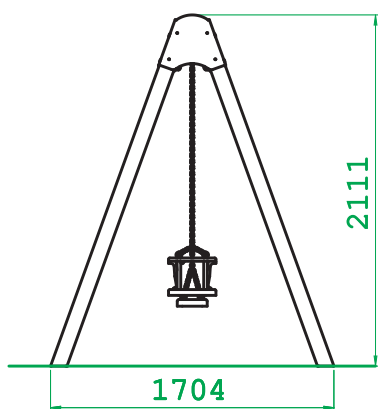
Antitrauma  
alveolare

**Altezza di caduta (H.I.C.)** 1600 mm

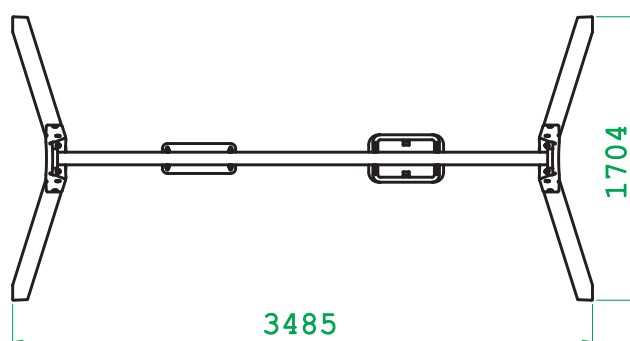
### DESCRIZIONE E MATERIALI

Composta da 2 gambe con palo 90x90mm in plastica proveniente al 100% da raccolta differenziata certificata PSV costampato con anima in metallo. Traversa in acciaio zincato, e verniciato a polvere. Sistema di aggancio con snodi in acciaio inox e parti di sfregamento in nylon autolubrificante. Catene di collegamento seggiolini ed eventuali staffe di fissaggio in acciaio zincato. Ferramenta generale in acciaio inox. Seggiolini e componenti varie in accordo alla normativa UNI EN 1176 e relative.

## QUOTE

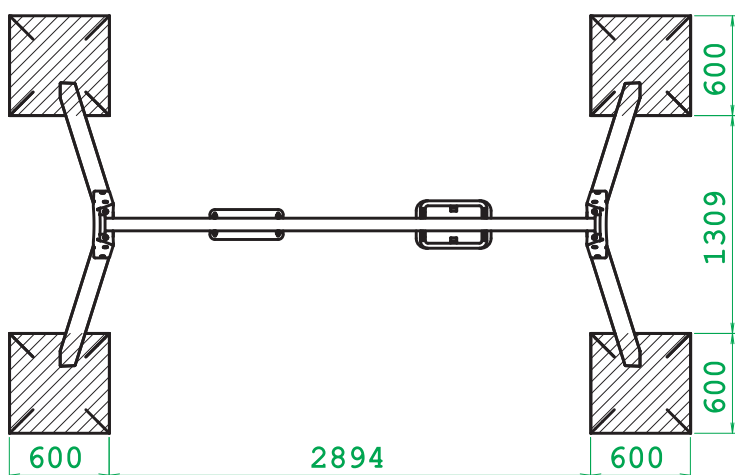


Misure da rispettare per l'installazione dei seggiolini: 350 - 600 mm



- Dimensioni del gioco (mm)
- Misure consigliate per la corretta posa (mm)

## PIANTA INSTALLAZIONE PLINTI



- Dimensioni del gioco (mm)
- Misure area di pavimentazione (mm)
- Misure area di sicurezza (mm)

## AREA DI PAVIMENTAZIONE E SICUREZZA

