

CASSETTA

ANCORAGGIO TERRENO

CODICE PRODOTTO
PG.CAA.001.2


CARATTERISTICHE

Codice	PG.CAA.001.2
Età	3/14 anni
Utenti max.	6
Inclusività	SI
Larghezza	1830 mm
Lunghezza	1960 mm
Altezza	1910 mm
Area sicurezza	20,25 mq
Tipo ancoraggio	Terreno con plinto
Normativa	EN 1176-1
Certificazione	Plastica Seconda Vita

ATTIVITÀ LUDICHE



ripararsi



immaginare

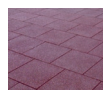


incontrarsi

PAVIMENTAZIONI CONSIGLIATE



Ghioino


 Antitrauma
a quadretti

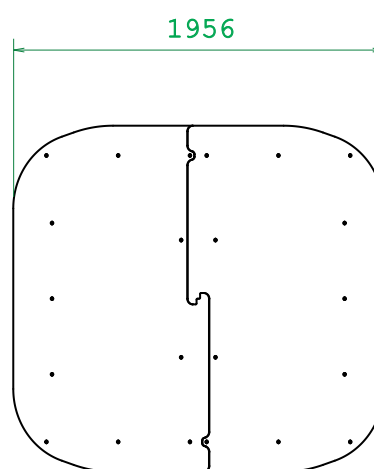
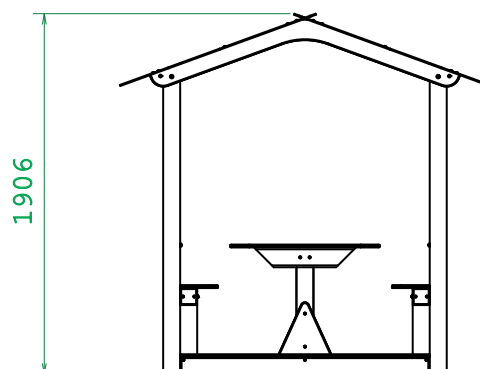
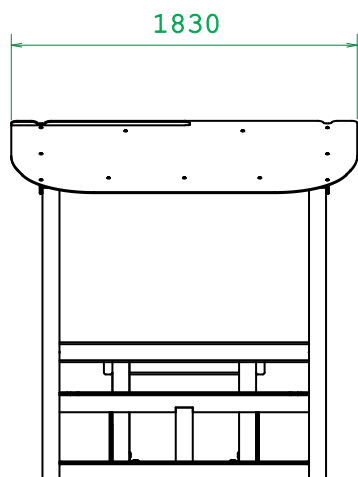
 Antitrauma
in gomma

 Antitrauma
alveolare

DESCRIZIONE E MATERIALI

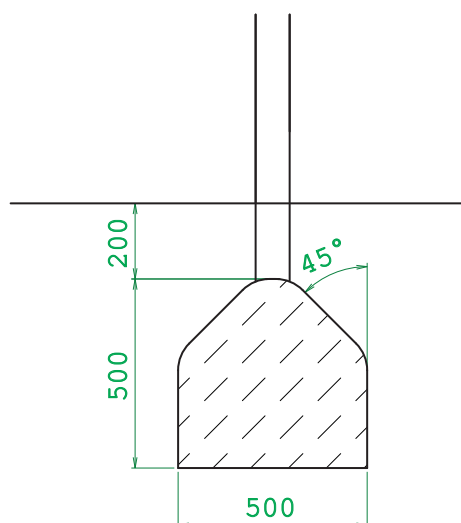
Casetta gioco, che offre un riparo dal sole e dalla pioggia, ideale per il gioco di ruolo e la socializzazione dei bambini, realizzata componenti in PEHD e profili di sezioni variabili in plastica proveniente da raccolta differenziata (certificata PSV), ferramenta generale in acciaio inox.

QUOTE

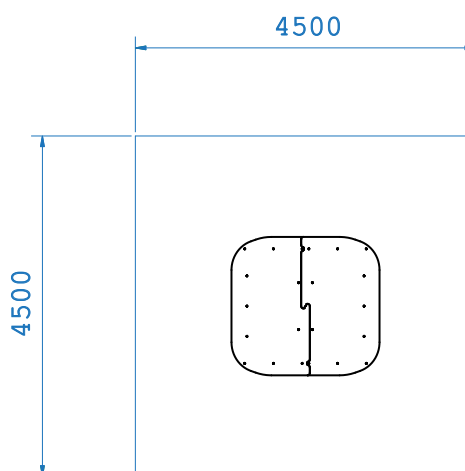


- Dimensioni del gioco (mm)
- Altezza di caduta massima (mm)

DETTAGLI FONDAMENTA



AREA DI PAVIMENTAZIONE E SICUREZZA



- Area di sicurezza (mm)