

# CASSETTA SCACCHIERA

## ANCORAGGIO TERRENO

CODICE PRODOTTO

**PG.CAA.003.2**

### CARATTERISTICHE

<b>Codice</b>	<b>PG.CAA.003.2</b>
<b>Età</b>	3/14 anni
<b>Utenti max.</b>	6
<b>Inclusività</b>	SI
<b>Larghezza</b>	1830 mm
<b>Lunghezza</b>	1960 mm
<b>Altezza</b>	1910 mm
<b>Area sicurezza</b>	20,25 mq
<b>Tipo ancoraggio</b>	Terreno con plinto
<b>Normativa</b>	EN 1176-1
<b>Certificazione</b>	Plastica Seconda Vita

### ATTIVITÀ LUDICHE



ripararsi



immaginare



incontrarsi

### PAVIMENTAZIONI CONSIGLIATE



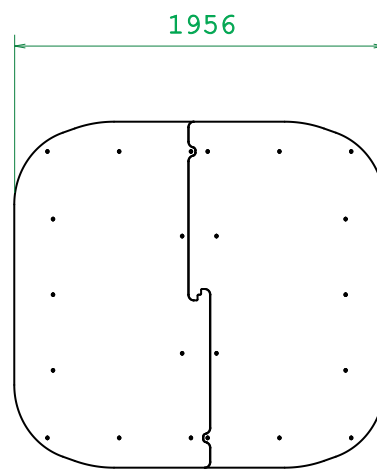
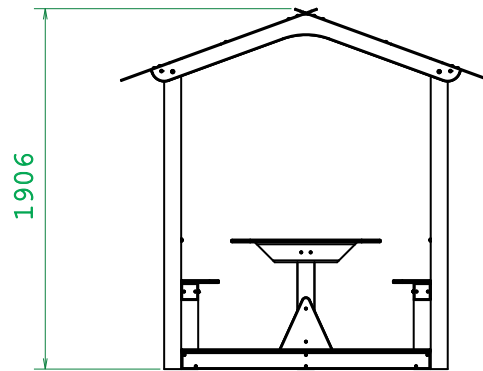
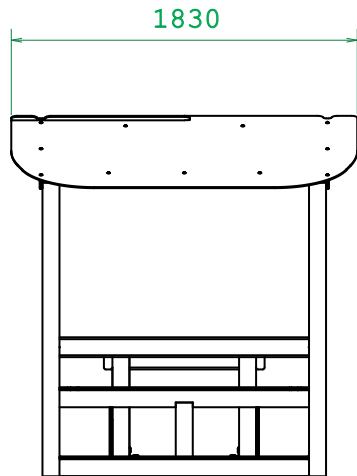
Ghioino

Antitrauma  
a quadrettiAntitrauma  
in gommaAntitrauma  
alveolare

### DESCRIZIONE E MATERIALI

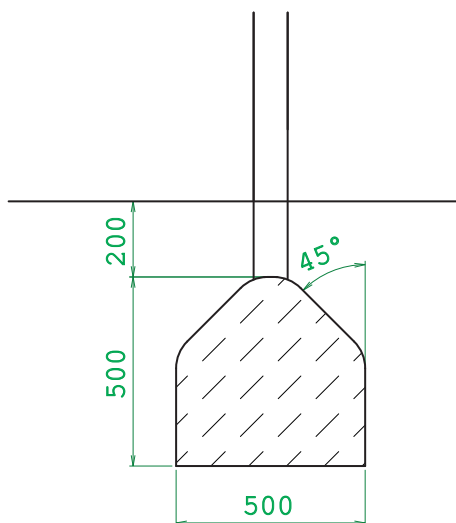
Cassetta gioco con tavolo gioco dell'oca, che offre un riparo dal sole e dalla pioggia, ideale per il gioco di ruolo e la socializzazione dei bambini, realizzata componenti in PEHD e profili di sezioni variabili in plastica proveniente da raccolta differenziata (certificata PSV), ferramenta generale in acciaio inox.

## QUOTE

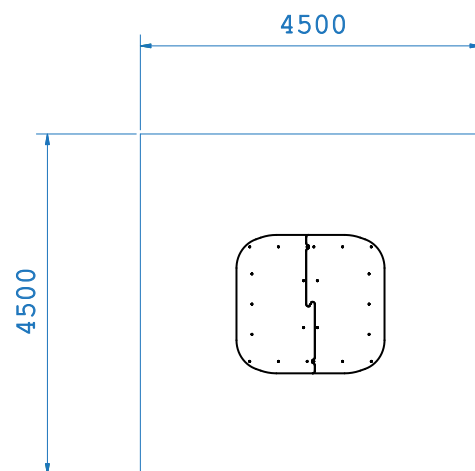


- Dimensioni del gioco (mm)
- Altezza di caduta massima (mm)

## DETTAGLI FONDAMENTA



## AREA DI PAVIMENTAZIONE E SICUREZZA



- Area di sicurezza (mm)