

CODICE PRODOTTO

PG.VIA.002

VILLAGGIO PREMIUM



CARATTERISTICHE

Codice	PG.VIA.002
Età	3/14 anni
Utenti max	8
Inclusività	NO
Larghezza	5318 mm
Lunghezza	3530 mm
Altezza	1990 mm
Area sicurezza	49 mq (7900x6400) mm
Tipo ancoraggio	Pavimento
Normativa	EN 1176-1/3
Certificazione	Plastica Seconda Vita

ATTIVITA' LUDICHE



ripararsi

immaginare

incontrarsi

PAVIMENTAZIONE



Ghiaio

Antitrauma
a quadretti

Antitrauma
in gomma

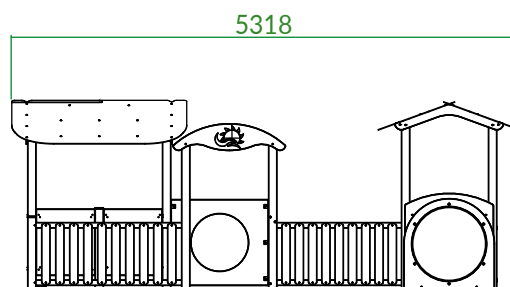
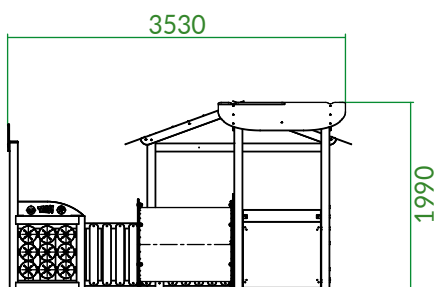
Antitrauma
alveolare

Prato

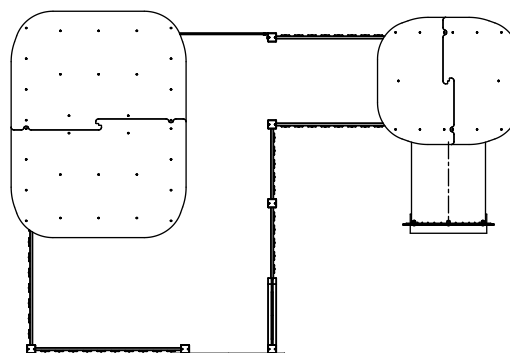
DESCRIZIONE

Attrezzatura gioco villaggio. La struttura è composta da lastre in HDPE di diverso colore, in plastica riciclata (certificata Plastica seconda vita). La ferramenta del gioco è in acciaio inox, mentre. Nella struttura è possibile inserire diversi pannelli ludici a tema.

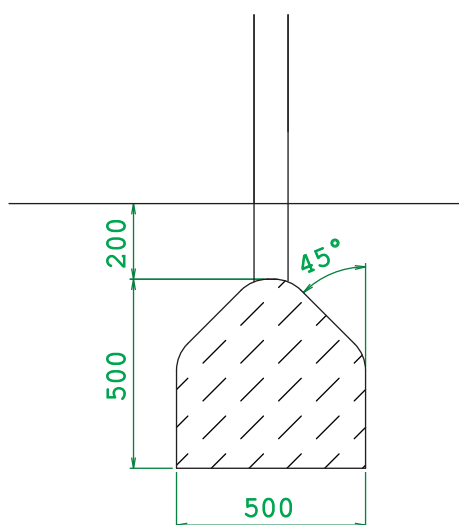
QUOTE



- Dimensioni del gioco (mm)
- Area di sicurezza (mm)
- Altezza di caduta massima (mm)



DETTAGLI FONDAMENTA



AREA DI SICUREZZA

