

GIOCO A MOLLA PANDA

CODICE PRODOTTO

PG.MDA.016



CARATTERISTICHE

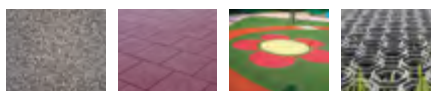
Codice	PGMDA.016
Età	3/14 anni
Utenti max	1
Inclusività	SI
Larghezza	666 mm
Lunghezza	426 mm
Altezza	828/788 mm
Area sicurezza	3000x2500 mm
Tipo ancoraggio	Pavimento
Normativa	EN 1176-1/3
Certificazione	Plastica Seconda Vita

ATTIVITA' LUDICHE



dondolare

PAVIMENTAZIONE



Ghiaio

Antitrauma
a quadretti

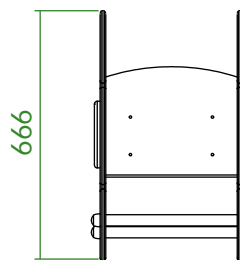
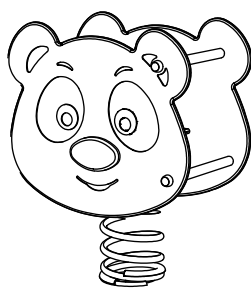
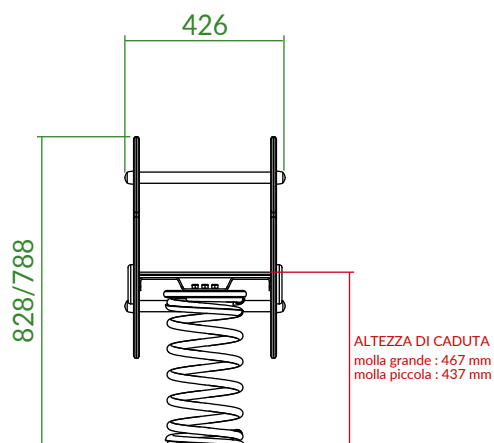
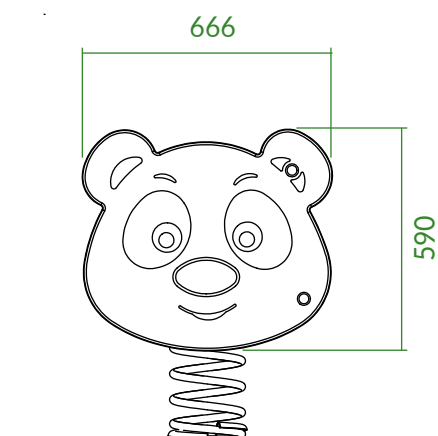
Antitrauma
in gomma

Antitrauma
alveolare

DESCRIZIONE

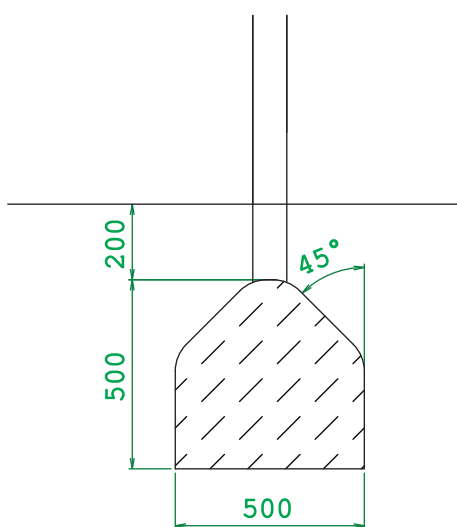
Attrezzatura gioco oscillante per una persona. La struttura è composta da lastre in HDPE di diverso colore, in plastica riciclata (certificata Plastica seconda vita da IPP). La ferramenta del gioco è in acciaio inox, mentre il gioco ha la possibilità di essere scelto tra diversi temi.

QUOTE



- Dimensioni del gioco (mm)
- Area di sicurezza (mm)
- Altezza di caduta massima (mm)

DETTAGLI FONDAMENTA



AREA DI SICUREZZA

