

# GIOCO A MOLLA JEEP

CODICE PRODOTTO

**PG.MDA.018**


## CARATTERISTICHE

<b>Codice</b>	<b>PGMDA.018</b>
Età	3/14 anni
Utenti max	1
Inclusività	SI
Larghezza	742 mm
Lunghezza	450 mm
Altezza	822/782 mm
Area sicurezza	3000x2500 mm
Tipo ancoraggio	Pavimento
Normativa	EN 1176-1/3
Certificazione	Plastica Seconda Vita

## ATTIVITA' LUDICHE

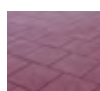
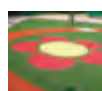


dondolare

## PAVIMENTAZIONE



Ghiaio

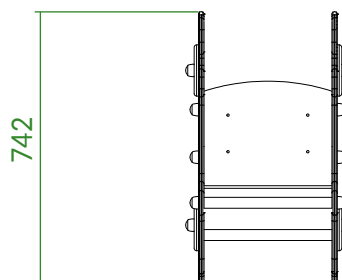
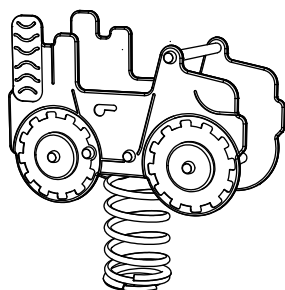
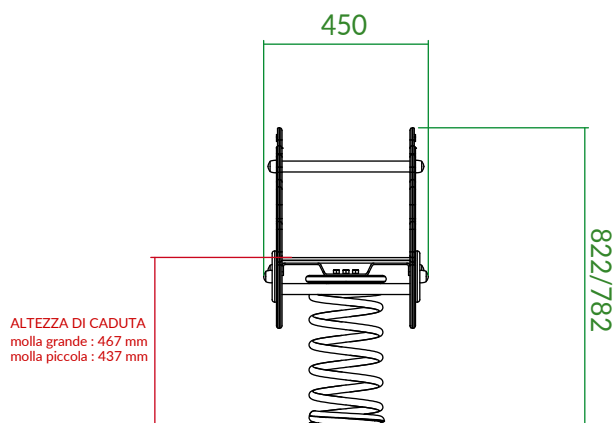
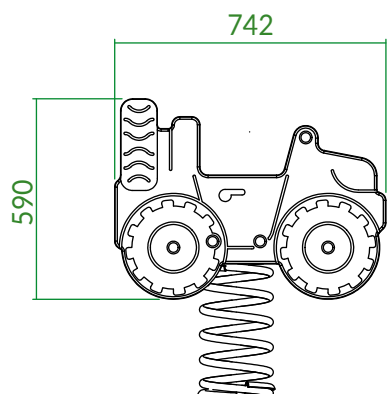

 Antitrauma  
 a quadretti

 Antitrauma  
 in gomma

 Antitrauma  
 alveolare

## ATTIVITA' LUDICHE

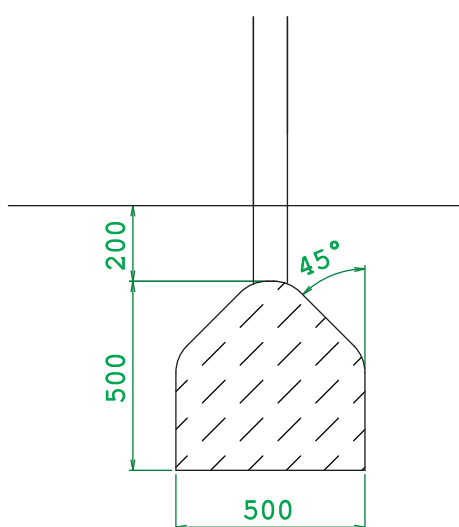
Attrezzatura gioco oscillante per una persona. La struttura è composta da lastre in HDPE di diverso colore, in plastica riciclata (certificata Plastica seconda vita da IPP). La ferramenta del gioco è in acciaio inox, mentre il gioco ha la possibilità di essere scelto tra diversi temi.

## QUOTE



- Dimensioni del gioco (mm)
- Area di sicurezza (mm)
- Altezza di caduta massima (mm)

## DETTAGLI FONDAMENTA



## AREA DI SICUREZZA

