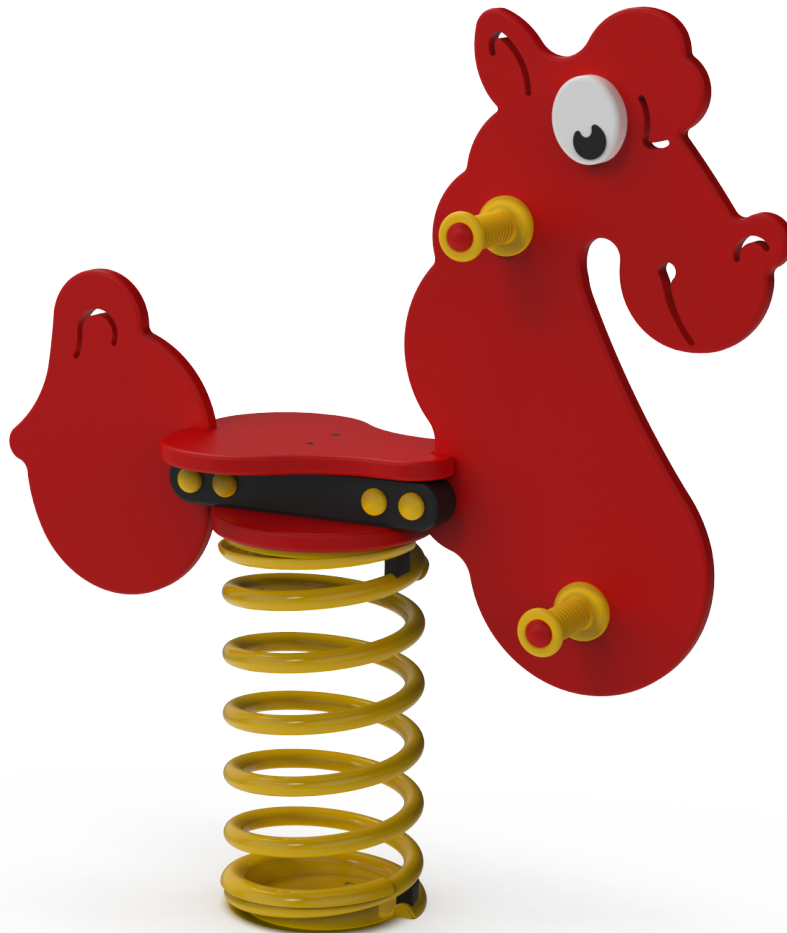


CODICE PRODOTTO

PG.MSA.018

GIOCO A MOLLA CAVALLO



CARATTERISTICHE

Codice	PGMSA.018
Età	3/14 anni
Utenti max	1
Inclusività	NO
Larghezza	844 mm
Lunghezza	240 mm
Altezza	911/871 mm
Area sicurezza	2500x3000 mm
Tipo ancoraggio	Pavimento
Normativa	EN 1176-1/3
Certificazione	Plastica Seconda Vita

ATTIVITA' LUDICHE

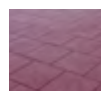


dondolare

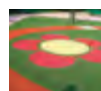
PAVIMENTAZIONE



Ghiaio



Antitrauma
a quadretti



Antitrauma
in gomma

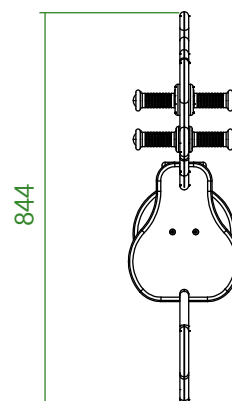
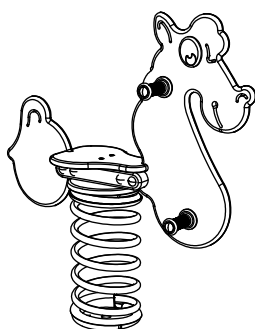
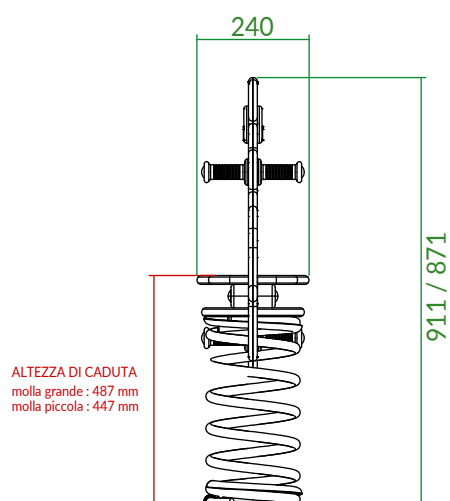
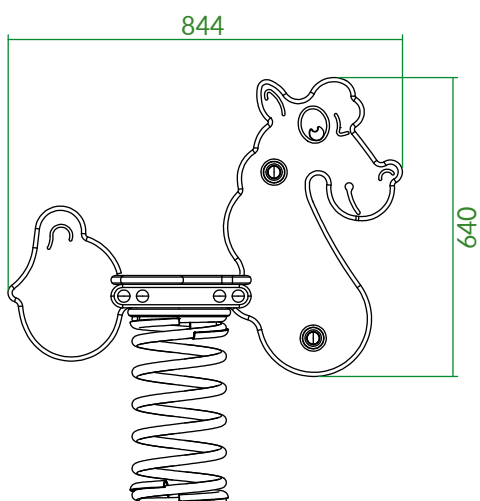


Antitrauma
alveolare

DESCRIZIONE

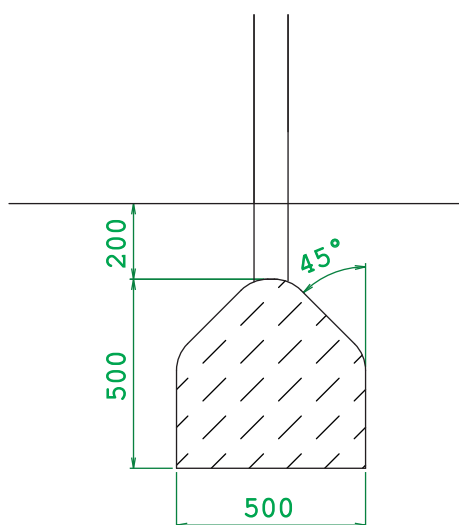
Attrezzatura gioco oscillante per una persona. La struttura è composta da lastre in HDPE di diverso colore, in plastica riciclata (certificata Plastica seconda vita da IPP). La ferramenta del gioco è in acciaio inox, mentre il gioco ha la possibilità di essere scelto tra diversi temi.

QUOTE



- Dimensioni del gioco (mm)
- Area di sicurezza (mm)
- Altezza di caduta massima (mm)

DETTAGLI FONDAMENTA



AREA DI SICUREZZA

