

# TELEFONO SENZA FILI GIALLO

## ANCORAGGIO TERRENO CON PLINTO

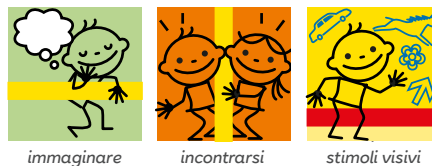
CODICE PRODOTTO

**PG.TEL.001.B**


### CARATTERISTICHE

<b>Codice</b>	<b>PG.TEL.001.B</b>
<b>Età</b>	4/12 anni
<b>Utenti max.</b>	2
<b>Inclusività</b>	SI
<b>Larghezza</b>	350 mm
<b>Lunghezza</b>	305 mm
<b>Altezza</b>	1250 mm
<b>Tipo ancoraggio</b>	Terreno con plinto
<b>Normativa</b>	EN 1176-1
<b>Certificazione</b>	Plastica Seconda Vita

### ATTIVITÀ LUDICHE



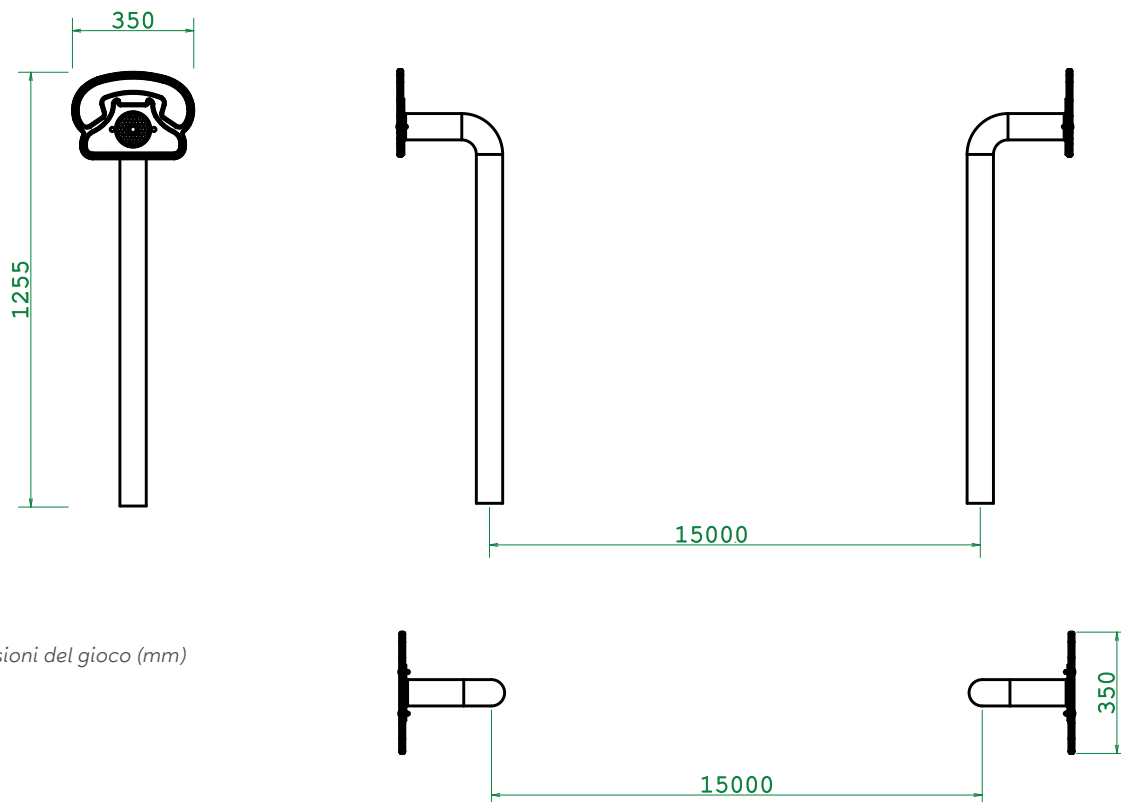
### PAVIMENTAZIONI CONSIGLIATE



### DESCRIZIONE E MATERIALI

Gioco di comunicazione facilmente accessibile per sviluppare le capacità di socializzazione adatto tutte le fasce d'età, anche a bambini con disabilità motorie. Composto da una coppia di tubolari in Acciaio Inox AISI 304 con sagoma telefono in plastica PEHD riciclata. Tubo di collegamento sotterraneo in PEHD di lunghezza standard 15 metri, personalizzabile. Componenti in PEHD in plastica proveniente da raccolta differenziata (certificata PSV da IIP), ferramenta generale in acciaio inox.

## QUOTE



● Dimensioni del gioco (mm)

## DETTAGLI FONDAMENTA

