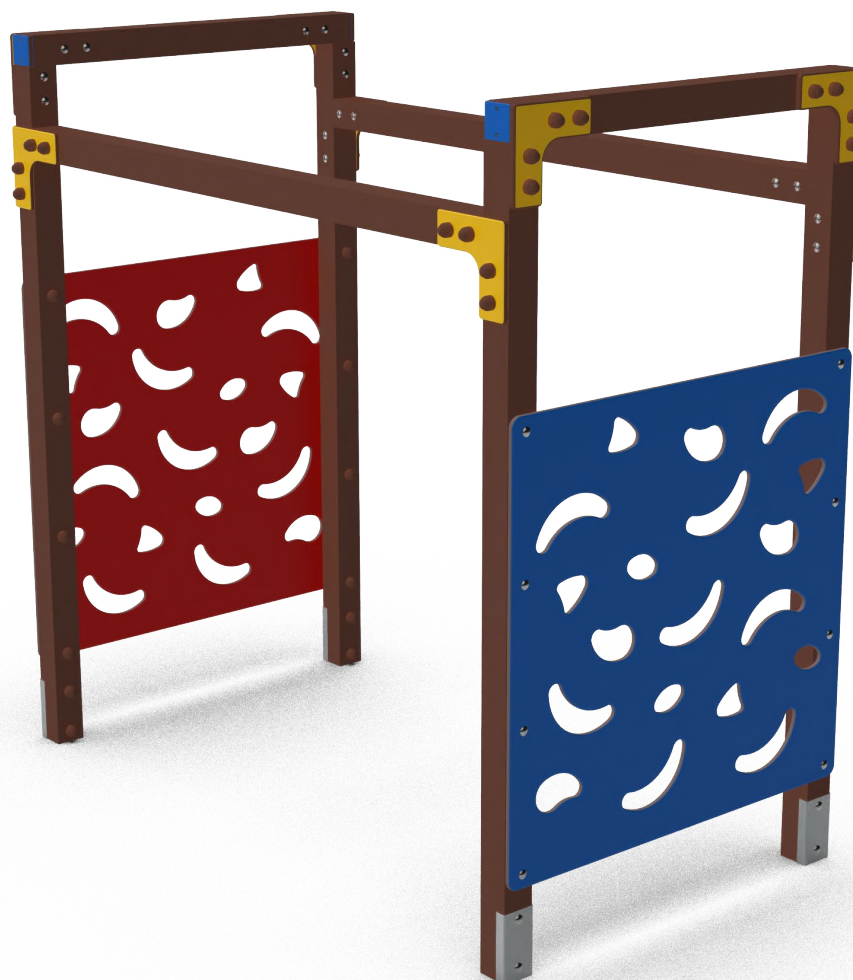


# MINI PALESTRA PANNELLI

## ANCORAGGIO TERRENO CON STAFFA

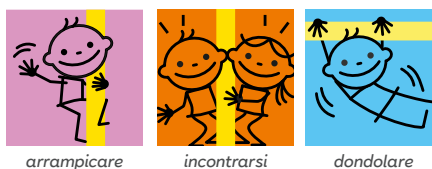
CODICE PRODOTTO

**PG.PAA.006**


### CARATTERISTICHE

<b>Codice</b>	<b>PG.PAA.006</b>
<b>Età</b>	3/12 anni
<b>Utenti max.</b>	4
<b>Inclusività</b>	NO
<b>Larghezza</b>	1280 mm
<b>Lunghezza</b>	2175 mm
<b>Altezza</b>	2270 mm
<b>Area sicurezza</b>	25,5 mq
<b>Tipo ancoraggio</b>	Terreno con staffa
<b>Normativa</b>	EN 1176-1
<b>Certificazione</b>	Plastica Seconda Vita

### ATTIVITÀ LUDICHE



### PAVIMENTAZIONI CONSIGLIATE

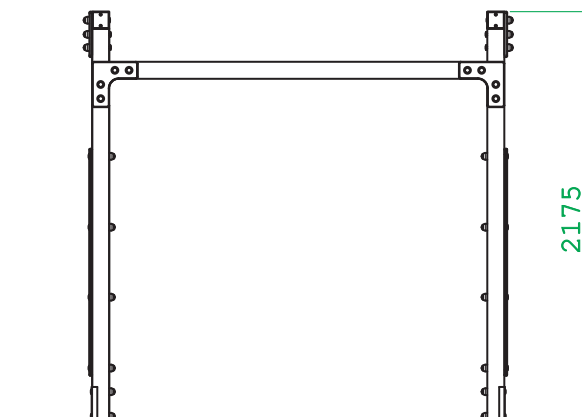
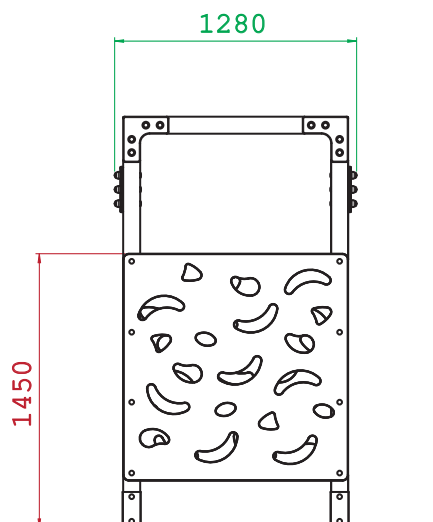


### DESCRIZIONE E MATERIALI

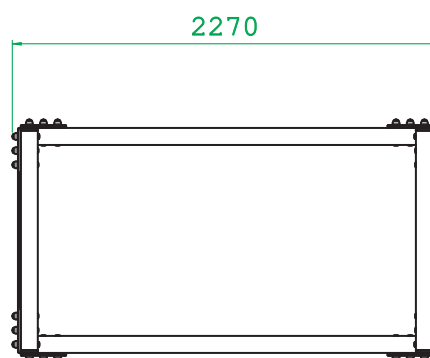
Composta da gambe e profili orizzontali con palo 90x90mm in plastica proveniente al 100% da raccolta differenziata (certificata al 100% da IPPR) costampato con anima in metallo minimo Ø20mm con spessore 2mm). Carpenteria e minuteria in acciaio inox, staffe per ancoraggio al terreno in acciaio zincato.

Componenti in lastra in PEHD con spessore 15mm struttura e componenti varie in accordo alla normativa UNI EN 1176 e relative. raccolta differenziata (certificata al 100% da IPPR) costampato con anima in metallo minimo Ø20mm con spessore 2mm. Carpenteria e minuteria in acciaio inox, staffe per ancoraggio al terreno in acciaio zincato. Componenti in lastra in PEHD con spessore 15mm struttura e componenti varie in accordo alla normativa UNI EN 1176 e relative.

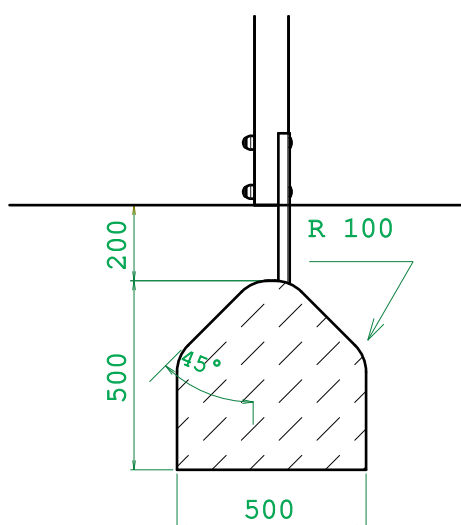
## QUOTE



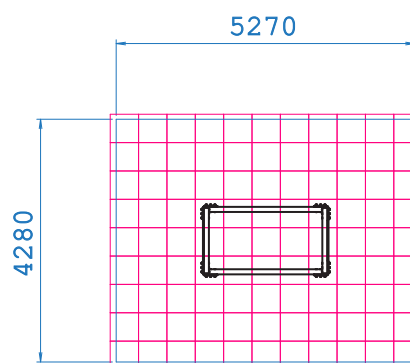
- Dimensioni del gioco (mm)
- Altezza di caduta massima (mm)



## DETTAGLI FONDAMENTA



## AREA DI PAVIMENTAZIONE E SICUREZZA



- Area con pavimentazione antiurto sintetica (mm)
- Area di sicurezza (mm)