

MINI PALESTRA SCALE

ANCORAGGIO TERRENO CON STAFFA

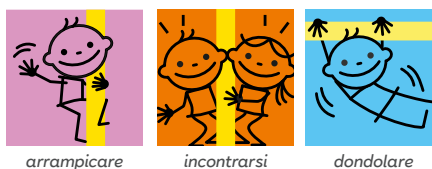
CODICE PRODOTTO

PG.PAA.007


CARATTERISTICHE

Codice	PG.PAA.007
Età	3/12 anni
Utenti max.	4
Inclusività	NO
Larghezza	1280 mm
Lunghezza	2175 mm
Altezza	2270 mm
Area sicurezza	25,5 mq
Tipo ancoraggio	Terreno con staffa
Normativa	EN 1176-1
Certificazione	Plastica Seconda Vita

ATTIVITÀ LUDICHE

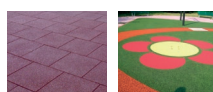


arrampicare

incontrarsi

dondolare

PAVIMENTAZIONI CONSIGLIATE

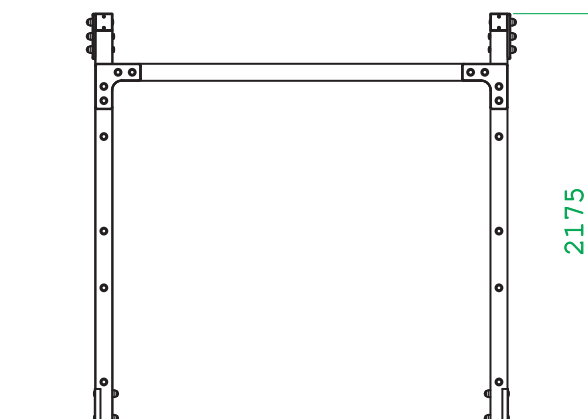
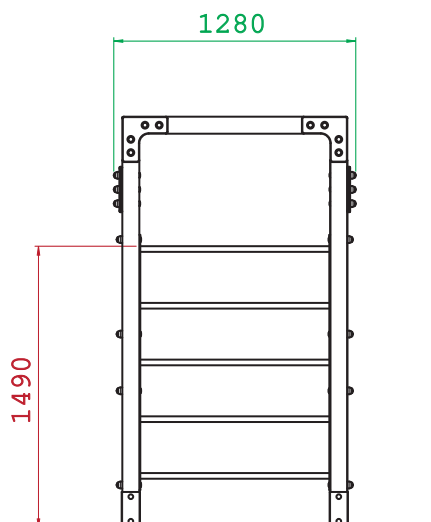

 Antitrauma
a quadretti

 Antitrauma
in gomma

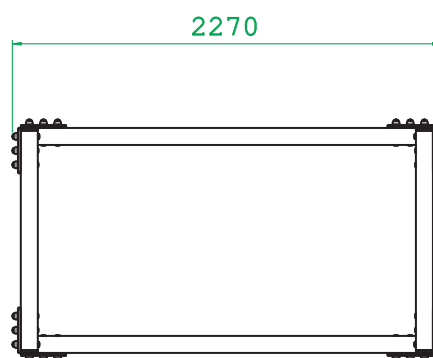
DESCRIZIONE E MATERIALI

Composta da 4 gambe e 4 profili orizzontali con palo 90x90mm in plastica proveniente al 100% da raccolta differenziata (certificata al 100% da IPPR) costampato con anima in metallo minimo Ø20mm con spessore 2mm). Carpenteria e minuteria in acciaio inox, staffe per ancoraggio al terreno in acciaio zincato. Tubolari in acciaio inox Ø30mm con spessore 2mm, scala a pioli con tubolari in acciaio inox Ø30mm, struttura e componenti varie in accordo alla normativa UNI EN 1176 e relative.

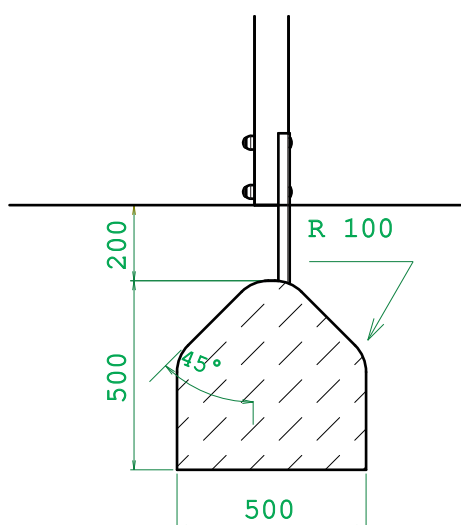
QUOTE



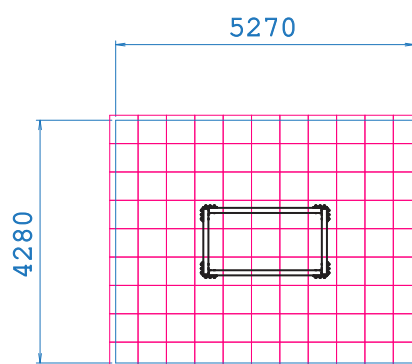
- Dimensioni del gioco (mm)
- Altezza di caduta massima (mm)



DETTAGLI FONDAMENTA



AREA DI PAVIMENTAZIONE E SICUREZZA



- Area con pavimentazione antiurto sintetica (mm)
- Area di sicurezza (mm)