

# PANCHINA L 1600

## CON SCHIENALE E BRACCIOLI

CODICE PRODOTTO

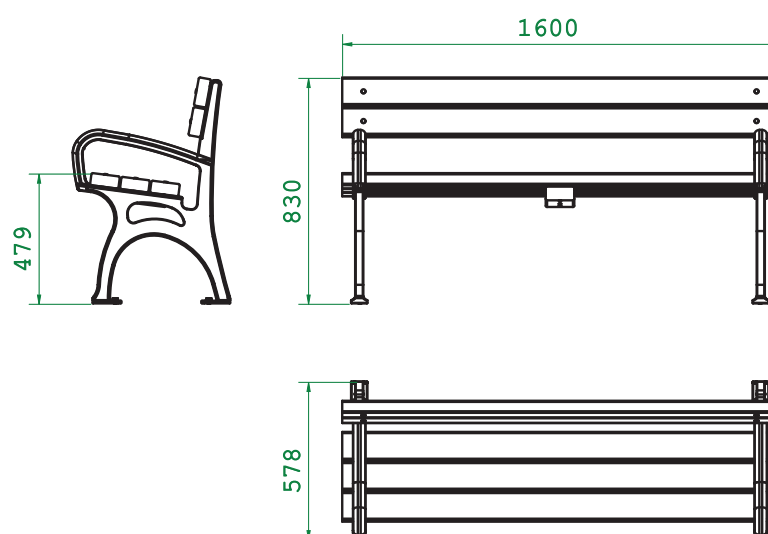
**UD.PAN.006**



### CARATTERISTICHE

<b>Codice</b>	<b>UD.PAN.006</b>
<b>Larghezza</b>	578 mm
<b>Lunghezza</b>	1600 mm
<b>Altezza</b>	830 mm
<b>Altezza seduta</b>	479 mm
<b>Tipo ancoraggio</b>	Tasselli
<b>Normativa</b>	UNI 11306:2009
<b>Certificazione</b>	Plastica Seconda Vita

### QUOTE



### DESCRIZIONE E MATERIALI

Composta da stecche in plastica proveniente al 100% da raccolta differenziata (certificata PSV da IPPR). Gambe in alluminio verniciato a polvere, ferramenta generale in acciaio inox. Per una maggiore resistenza i profili della seduta saranno rinforzati con un tubolare in acciaio zincato, tramite fresatura.