

PANCHINA L1600

CON SCHIENALE E SENZA BRACCIOLI

CODICE PRODOTTO

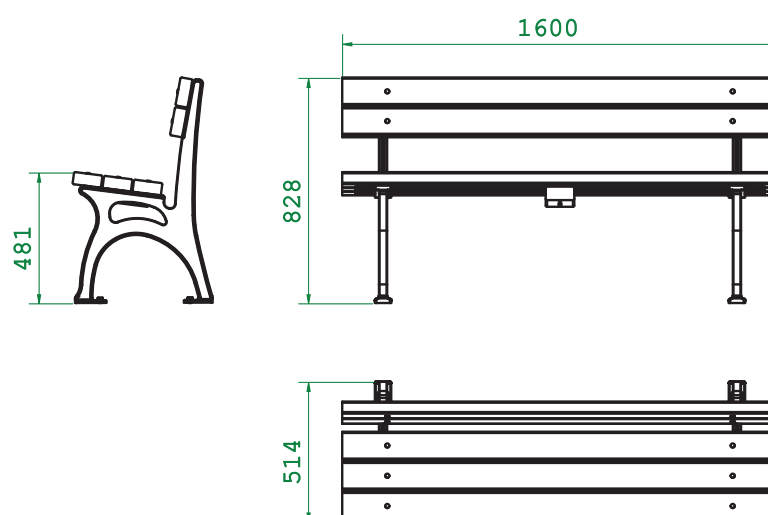
UD.PAN.009



CARATTERISTICHE

Codice	UD.PAN.009
Larghezza	514 mm
Lunghezza	1600 mm
Altezza	828 mm
Altezza seduta	481 mm
Tipo ancoraggio	Tasselli
Normativa	UNI 11306:2009
Certificazione	Plastica Seconda Vita

QUOTE



DESCRIZIONE E MATERIALI

Composta da stecche in plastica proveniente al 100% da raccolta differenziata (certificata PSV da IPPR). Gambe in alluminio verniciato a polvere, ferramenta generale in acciaio inox. Per una maggiore resistenza i profili della seduta saranno rinforzati con un tubolare in acciaio zincato, tramite fresatura.