

PANCHINA L1600

CON SCHIENALE E SENZA BRACCIOLI CON LASTRA

CODICE PRODOTTO

UD.PAN.012.3

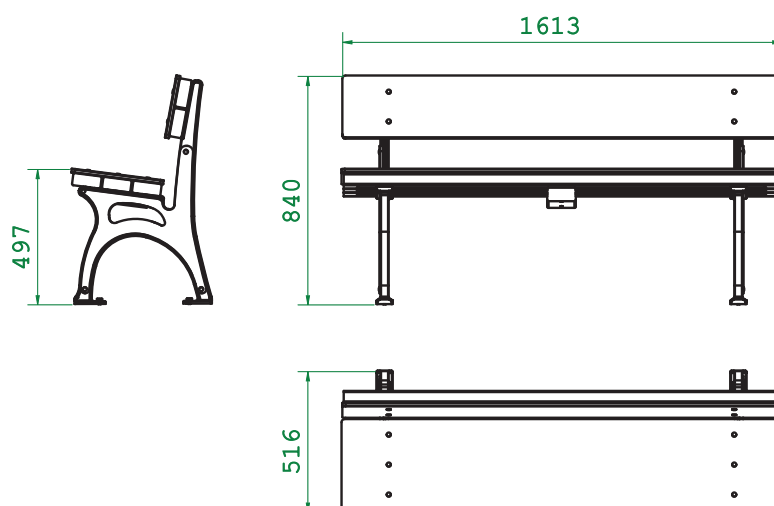
COLORI DISPONIBILI



CARATTERISTICHE

Codice	UD.PAN.012.3
Larghezza	516 mm
Lunghezza	1613 mm
Altezza	840 mm
Altezza seduta	497 mm
Tipo ancoraggio	Tasselli
Normativa	UNI 11306:2009
Certificazione	Plastica Seconda Vita

QUOTE



DESCRIZIONE E MATERIALI

Composta da stecche in plastica proveniente al 100% da raccolta differenziata (certificata PSV da IPPR). Gambe in alluminio verniciato a polvere, ferramenta generale in acciaio inox. Componenti da lastra in plastica PEHD riciclata, bicolore con spessore 15mm.