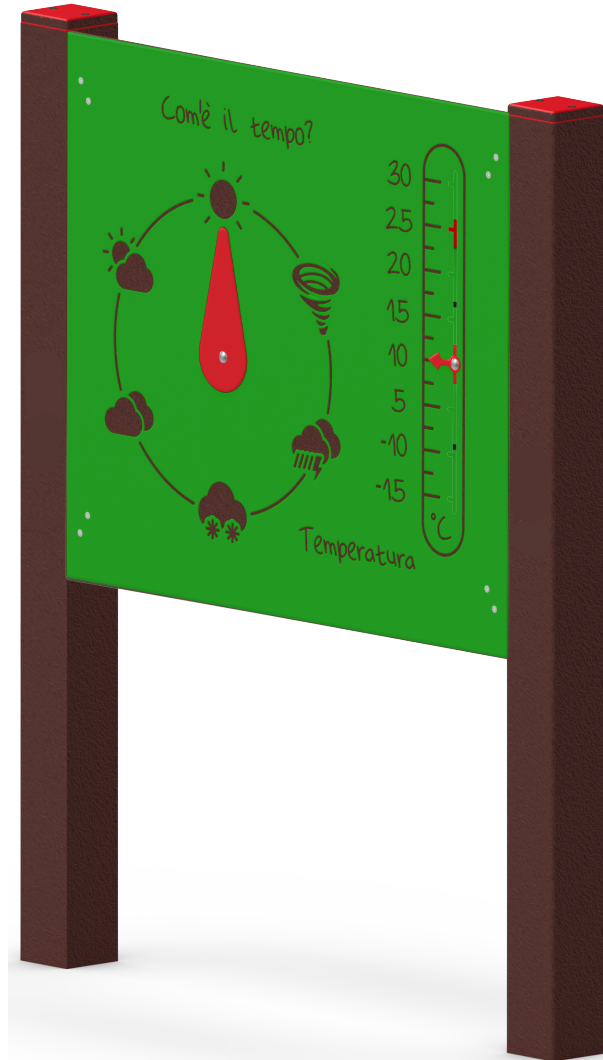


CODICE PRODOTTO

PG.PIA.003.1

PANNELLO TEMPO



CARATTERISTICHE

Codice	PG.PIA.003.1
Età	3/14 anni
Utenti max	/
Inclusività	SI
Larghezza	90 mm
Lunghezza	1000 mm
Altezza	1215 mm
Area sicurezza	diametro 1000mm
Tipo ancoraggio	Pavimento
Normativa	EN 1176-1/3
Certificazione	Plastica Seconda Vita

ATTIVITA' LUDICHE



interagire/imparare



socializzare

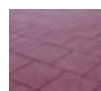
DESCRIZIONE

Pannello ludico, inclusivo. La struttura è composta da profili a sezione e lunghezze variabili in plastica riciclata (certificata Plastica Seconda vita da IPP) e lastre in HDPE. La ferramenta del gioco è in acciaio inox.

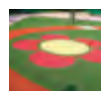
PAVIMENTAZIONE



Ghiaio



Antitrauma a quadrati

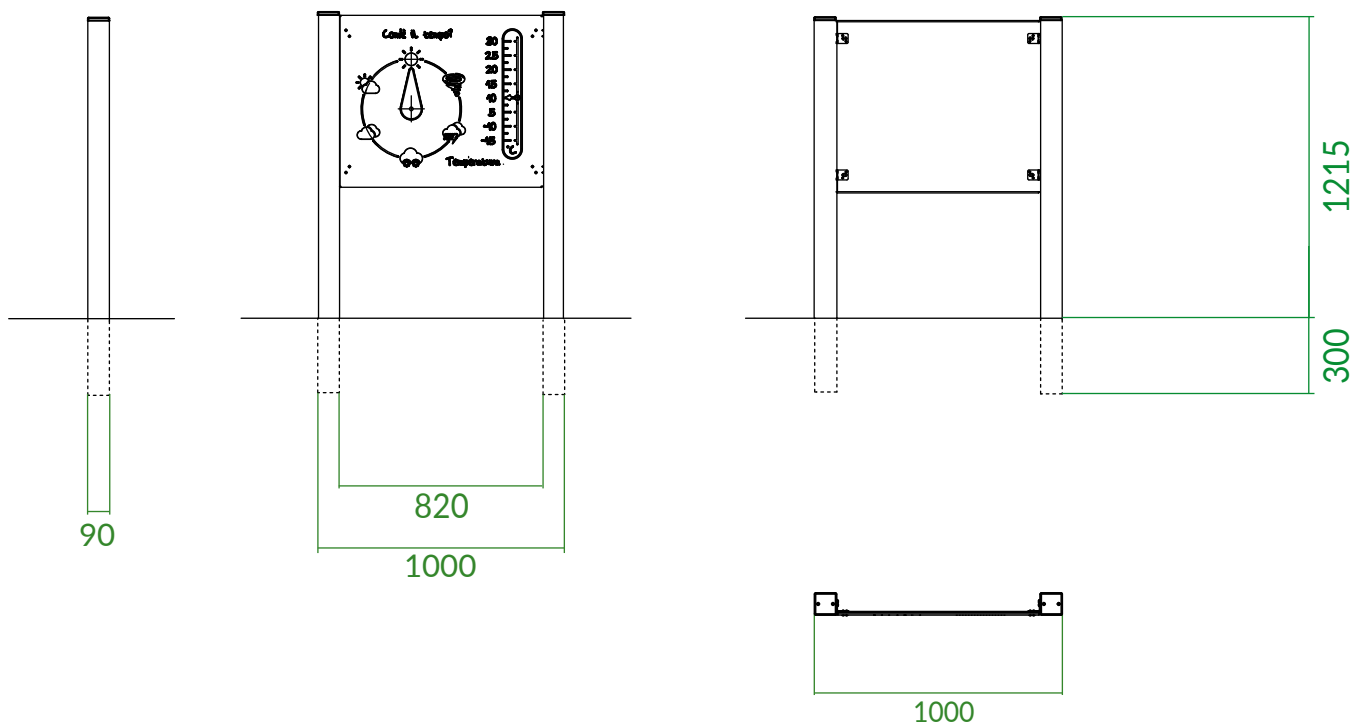


Antitrauma in gomma



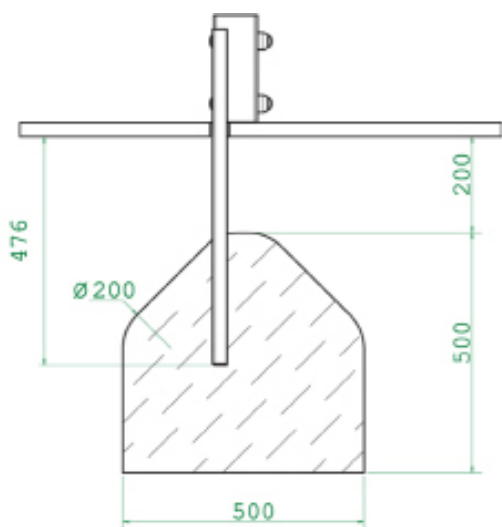
Antitrauma alveolare

QUOTE



- Dimensioni del gioco (mm)
- Area di sicurezza (mm)

DETTAGLI FONDAMENTA



AREA DI SICUREZZA

