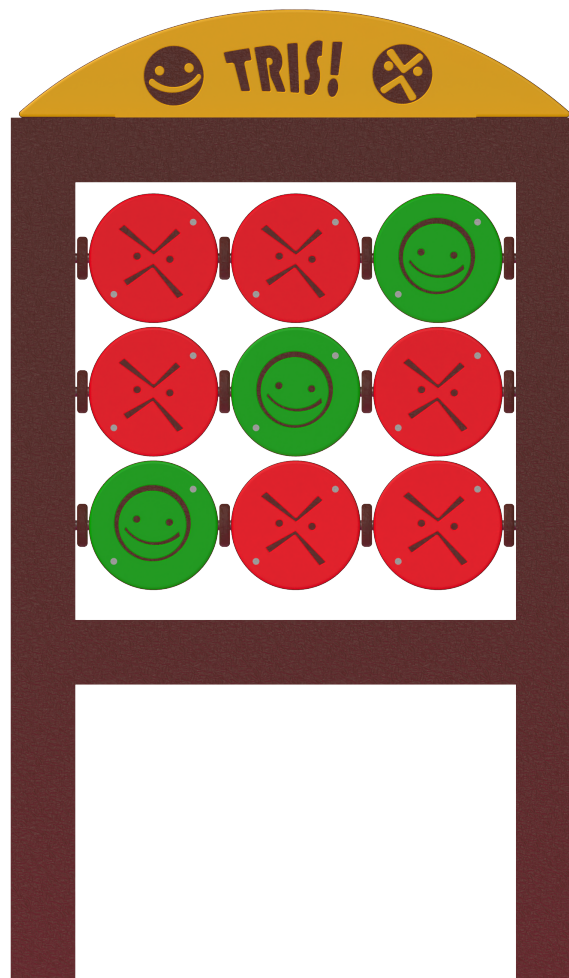


PANNELLO TRIS

CODICE PRODOTTO

PG.PIA.010.0



CARATTERISTICHE

Codice	PG.PIA.010.0
Età	3/14 anni
Utenti max	/
Inclusività	SI
Larghezza	790 mm
Lunghezza	90 mm
Altezza	1350 mm
Area sicurezza	4 mq
Tipo ancoraggio	Pavimento
Normativa	EN 1176-1/3
Certificazione	Plastica Seconda Vita

ATTIVITA' LUDICHE



interagire/imparare

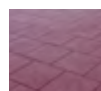


socializzare

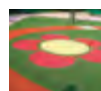
PAVIMENTAZIONE



Ghiaio



Antitrauma
a quadretti



Antitrauma
in gomma

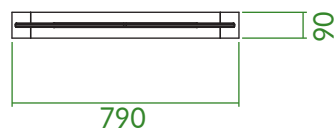
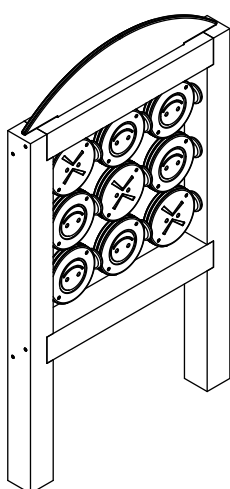
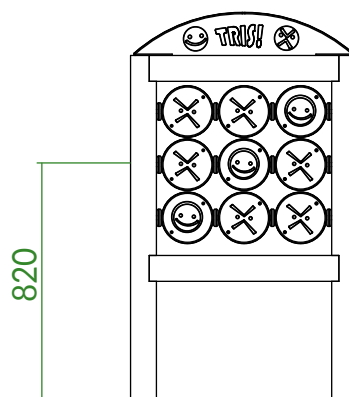
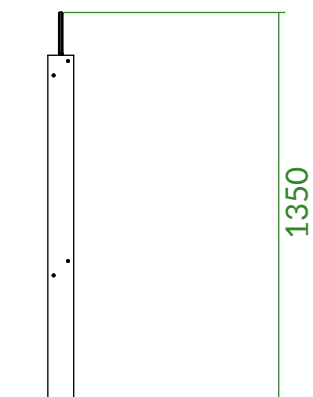


Antitrauma
alveolare

DESCRIZIONE

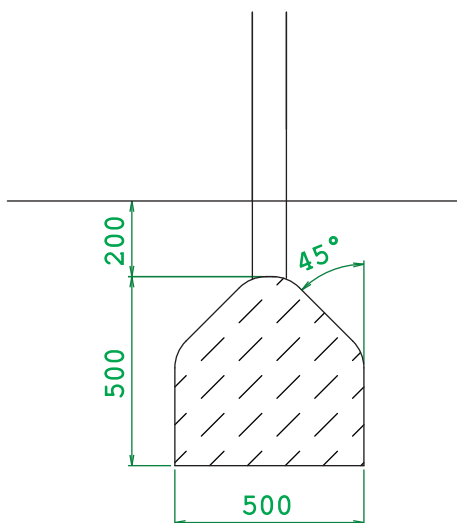
Pannello ludico, inclusivo. La struttura è composta da profili a sezione e lunghezze variabili in plastica riciclata (certificata Plastica Seconda vita da IPP) e lastre in HDPE. La ferramenta del gioco è in acciaio inox.

QUOTE



- Dimensioni del gioco (mm)
- Area di sicurezza (mm)

DETTAGLI FONDAMENTA



AREA DI SICUREZZA

