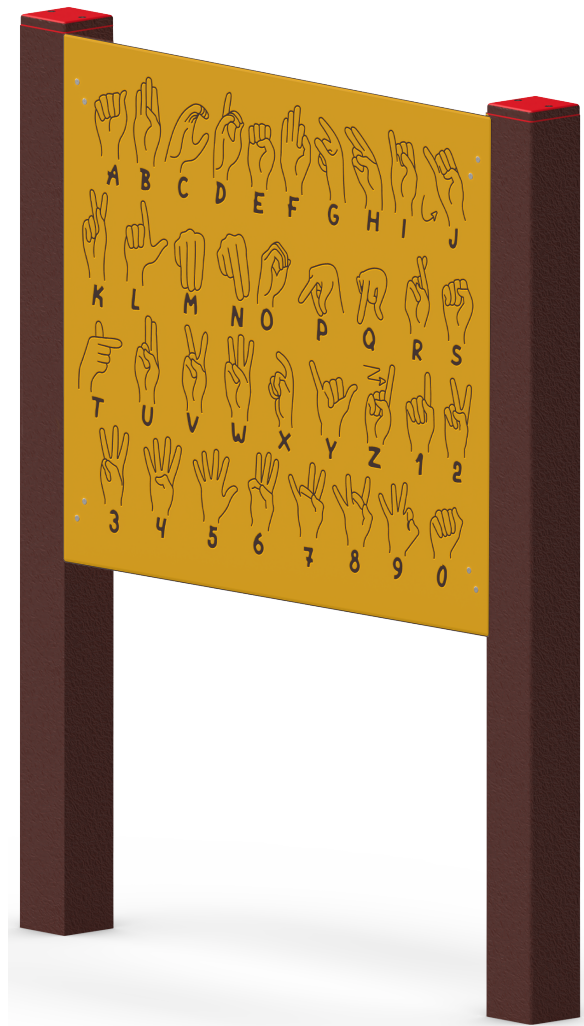


CODICE PRODOTTO
PG.PIA.014.2

PANNELLO LINGUAGGIO DEI SEGNI



CARATTERISTICHE

Codice	PG.PIA.014.2
Età	3/14 anni
Utenti max	/
Inclusività	SI
Larghezza	90 mm
Lunghezza	1000 mm
Altezza	1215 mm
Area sicurezza	diametro 1000mm
Tipo ancoraggio	Pavimento
Normativa	EN 1176-1/3
Certificazione	Plastica Seconda Vita

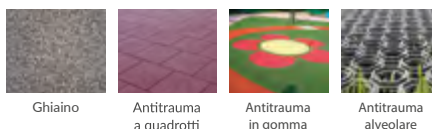
ATTIVITA' LUDICHE



interagire/imparare

socializzare

PAVIMENTAZIONE



Ghiaio

 Antitrauma
a quadretti

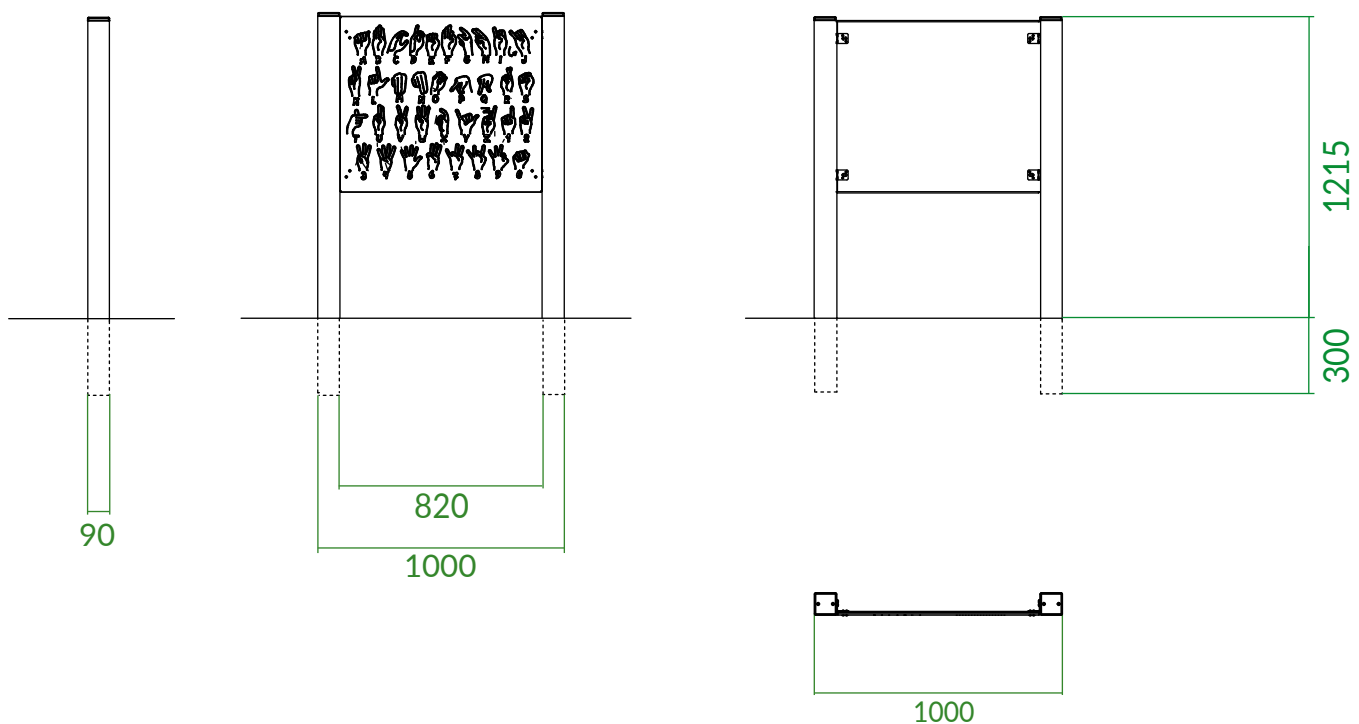
 Antitrauma
in gomma

 Antitrauma
alveolare

DESCRIZIONE

Pannello ludico, inclusivo. La struttura è composta da profili a sezione e lunghezze variabili in plastica riciclata (certificata Plastica Seconda vita da IPP) e lastre in HDPE. La ferramenta del gioco è in acciaio inox.

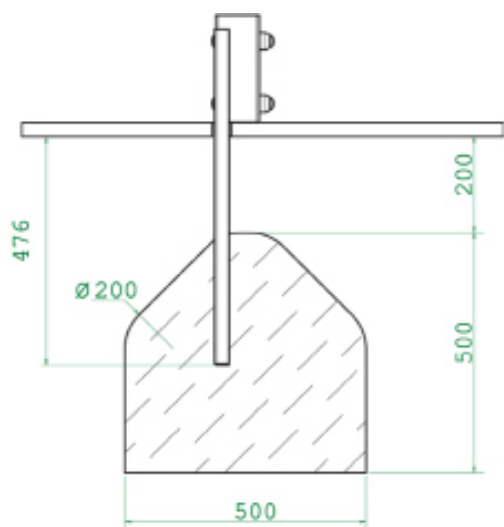
QUOTE



● Dimensioni del gioco (mm)

● Area di sicurezza (mm)

DETTAGLI FONDAMENTA



AREA DI SICUREZZA

