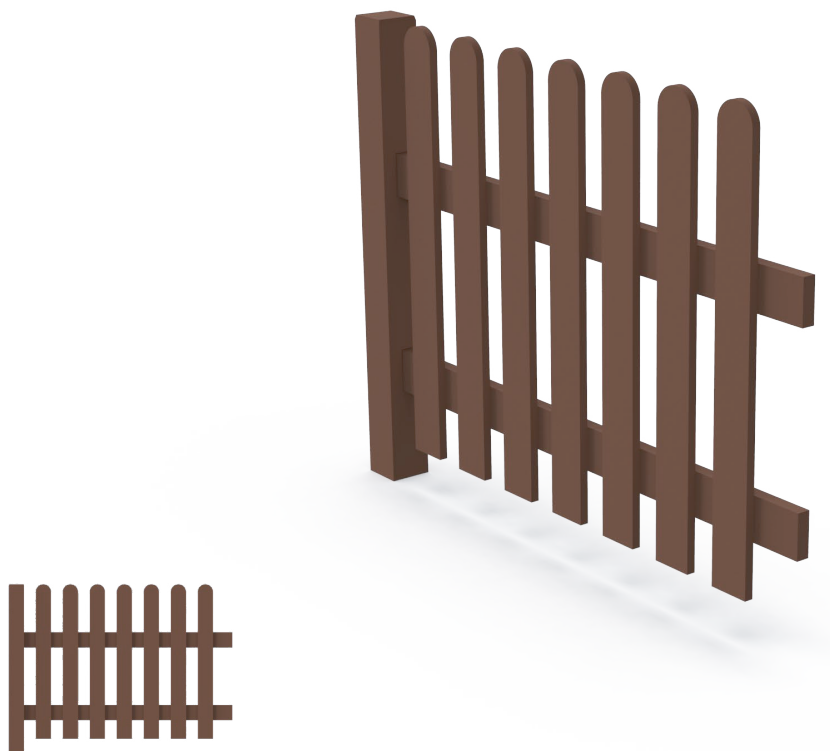


RECINZIONE 1100

ANCORAGGIO TERRENO

CODICE PRODOTTO

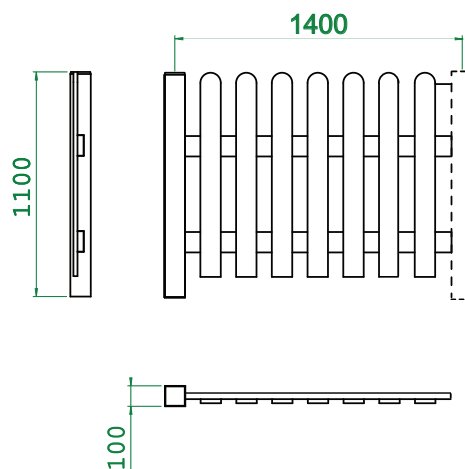
UD.REA.006



CARATTERISTICHE

Codice	UD.REA.006
Larghezza	110 mm
Modulo	1400 mm
Altezza fuori terra	1100 mm
Tipo ancoraggio	Terreno con plinto
Struttura	In plastica
Certificazione	Plastica Seconda Vita

QUOTE



DESCRIZIONE E MATERIALI

Moduli di lunghezza 1400 mm composto da: nr.1 palo verticale da 100×100×H1100 mm, nr.7 stecche verticali da 100×20×H1100 mm con parte superiore stondata, e nr.2 traverse orizzontali a sezione rettangolare da 100×30 mm, in plastica proveniente da raccolta differenziata (certificata PSV da IIP). Sistemi di fissaggio in acciaio zincato a caldo. Ancoraggio al terreno.