

CODICE PRODOTTO

PG.T0A.002.A

SCIVOLO 950

CON CLIMBING VERTICALE

Ancoraggio terreno



CARATTERISTICHE

Codice	PG.T0A.002.A
Età	3/14 anni
Utenti max	1
Inclusività	NO
Larghezza	2196 mm
Lunghezza	1105 mm
Altezza	2362 mm
Altezza di caduta	950 mm
Area sicurezza	21 mq (5640x4000) mm
Pavimentazione	18 mq
Antitrauma	
Tipo ancoraggio	Pavimento
Normativa	EN 1176-1/3
Certificazione	Plastica Seconda Vita

ATTIVITA' LUDICHE



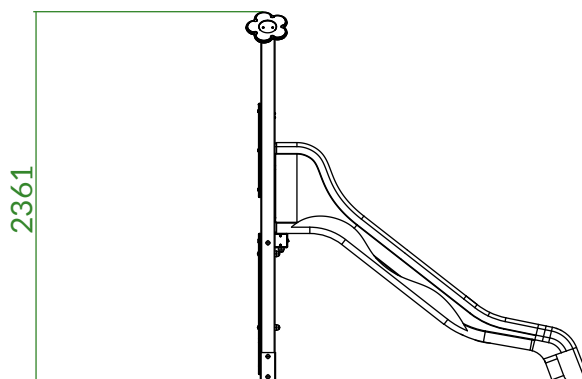
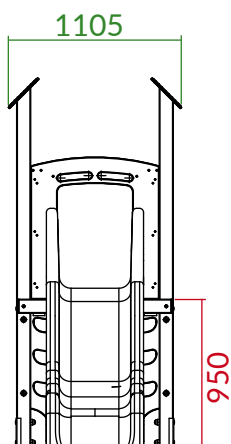
PAVIMENTAZIONE



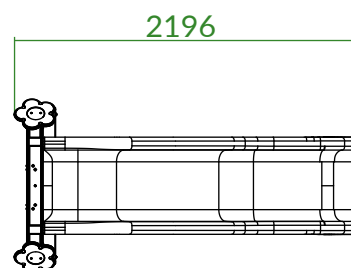
DESCRIZIONE

Attrezzatura gioco combinata dai colori vivaci . Per l'accesso al gioco, è presente un climbing verticale , mentre per l'uscita dal gioco è presente uno scivolo. La struttura del gioco è composta da profili di sezione variabile, e lastre colorate in plastica riciclata. La ferramenta del gioco è in acciaio inox.

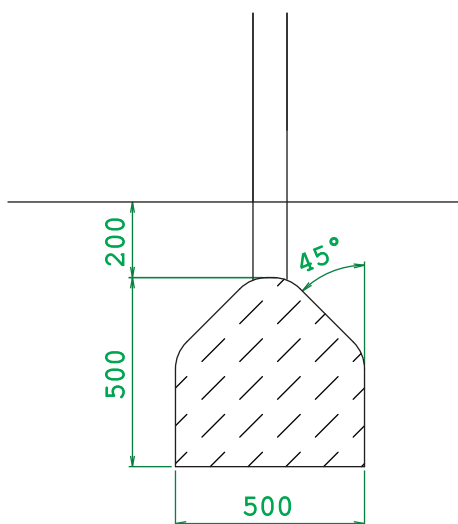
QUOTE



- Dimensioni del gioco (mm)
- Altezza di caduta massima (mm)
- Pavimentazione antitrauma (mm)
- Area di sicurezza (mm)



DETTAGLI FONDAMENTA



AREA DI PAVIMENTAZIONE E SICUREZZA

