

CODICE PRODOTTO

PG.T0A.030.A

SCIVOLO 950

CON CLIMBING INCLINATO

Ancoraggio terreno



CARATTERISTICHE

Codice	PG.T0A.028.A
Età	3/14 anni
Utenti max	1
Inclusività	NO
Larghezza	3085 mm
Lunghezza	1105 mm
Altezza	2361 mm
Altezza di caduta	950 mm
Area sicurezza	20 mq (6650x4000) mm
Pavimentazione	20 mq
Antitrauma	
Tipo ancoraggio	Pavimento
Normativa	EN 1176-1/3
Certificazione	Plastica Seconda Vita

ATTIVITA' LUDICHE



equilibrio

scivolare

attraversare

PAVIMENTAZIONE



Ghiaia

 Antitrauma
a quadretti

 Antitrauma
in gomma

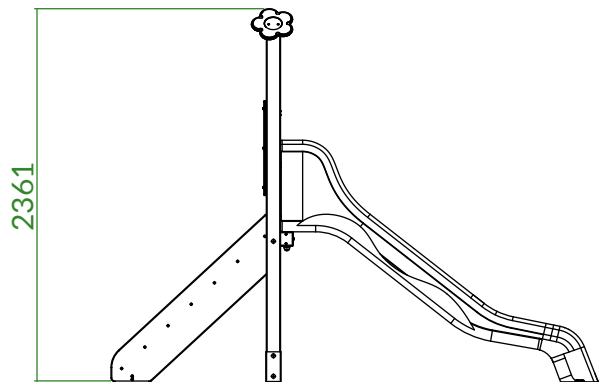
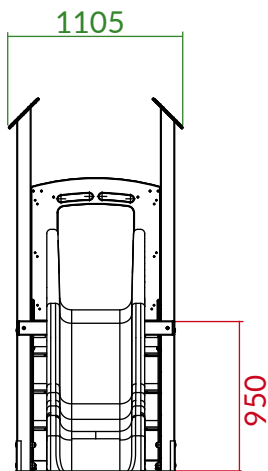
 Antitrauma
alveolare

Prato

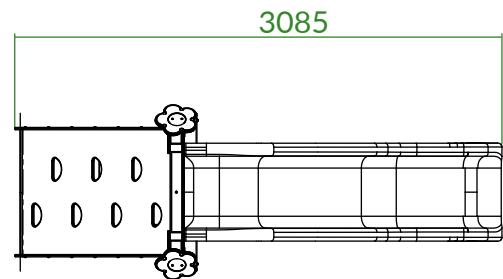
DESCRIZIONE

Attrezzatura gioco combinata dai colori vivaci. Per l'accesso al gioco, è presente un climbing inclinato, mentre per l'uscita dal gioco è presente uno scivolo. La struttura del gioco è composta da profili di sezione variabile, e lastre colorate in plastica riciclata. La ferramenta del gioco è in acciaio inox.

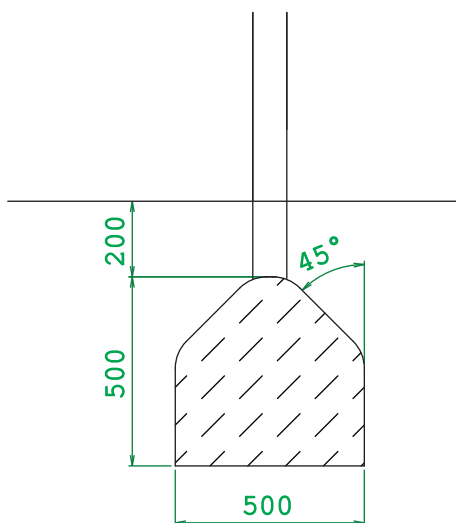
QUOTE



- Dimensioni del gioco (mm)
- Altezza di caduta massima (mm)
- Pavimentazione antitrauma (mm)
- Area di sicurezza (mm)



DETTAGLI FONDAMENTA



AREA DI PAVIMENTAZIONE E SICUREZZA

