

CODICE PRODOTTO

PG.T0A.032.A

SCIVOLO 1450 CON CLIMBING INCLINATO

Ancoraggio terreno



CARATTERISTICHE

Codice	PG.T0A.032.A
Età	3/14 anni
Utenti max	1
Inclusività	NO
Larghezza	4300 mm
Lunghezza	1105 mm
Altezza	2861 mm
Altezza di caduta	1450 mm
Area sicurezza	31 mq (7730x4000) mm
Pavimentazione	24 mq
Antitrauma	
Tipo ancoraggio	Pavimento
Normativa	EN 1176-1/3
Certificazione	Plastica Seconda Vita

ATTIVITA' LUDICHE

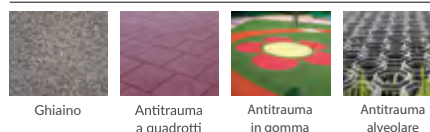


equilibrio

scivolare

attraversare

PAVIMENTAZIONE



Ghiaia

Antitrauma
a quadrati

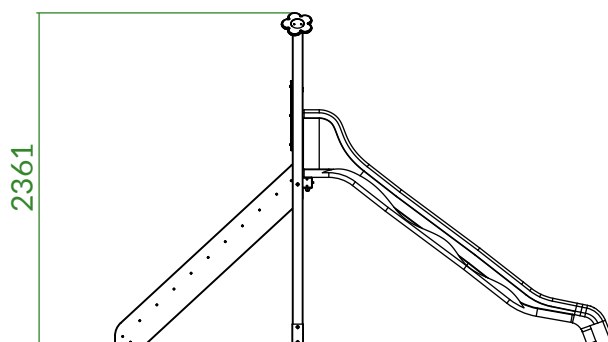
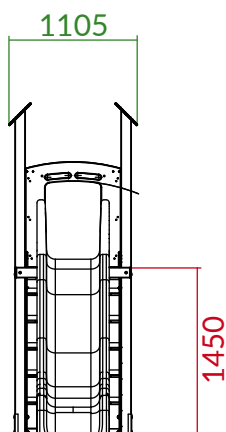
Antitrauma
in gomma

Antitrauma
alveolare

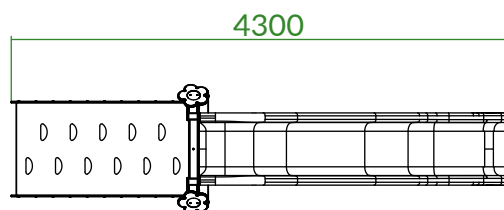
DESCRIZIONE

Attrezzatura gioco combinata dai colori vivaci. Per l'accesso al gioco, è presente un climbing inclinato, mentre per l'uscita dal gioco è presente uno scivolo. La struttura del gioco è composta da profili di sezione variabile, e lastre colorate in plastica riciclata. La ferramenta del gioco è in acciaio inox.

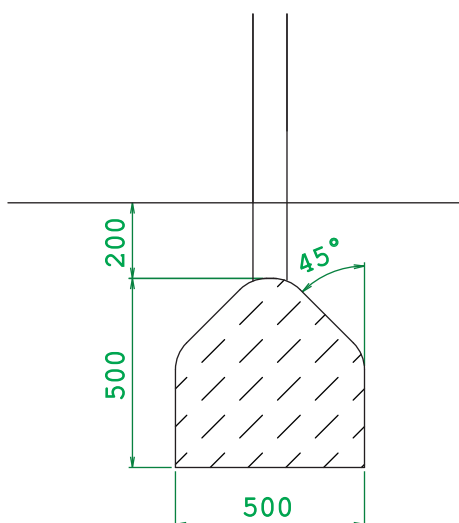
QUOTE



- Dimensioni del gioco (mm)
- Altezza di caduta massima (mm)
- Pavimentazione antitrauma (mm)
- Area di sicurezza (mm)



DETTAGLI FONDAMENTA



AREA DI PAVIMENTAZIONE E SICUREZZA

