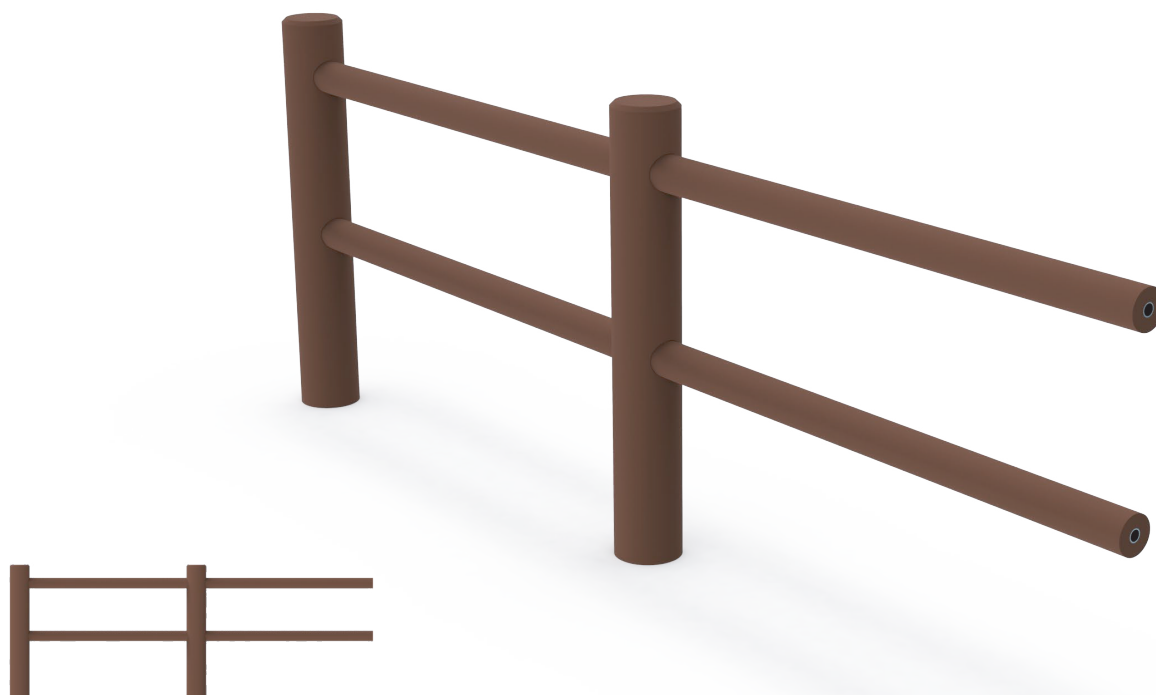


# PALO TONDO CON DUE TRAVERSI TONDI 280 CON ANCORAGGIO TERRENO

CODICE PRODOTTO

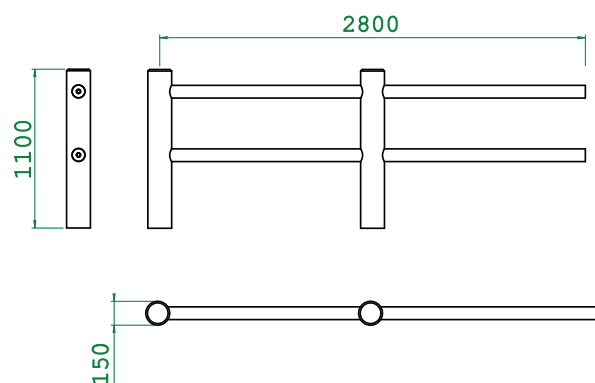
UD.STA.011



## CARATTERISTICHE

|                 |                                     |
|-----------------|-------------------------------------|
| Codice          | UD.STA.011                          |
| Larghezza       | 150 mm                              |
| Modulo          | 2800 mm                             |
| Altezza         | 1100 mm                             |
| Tipo ancoraggio | Terreno con plinto                  |
| Struttura       | In plastica, rinforzata con acciaio |
| Certificazione  | Plastica Seconda Vita               |

## QUOTE



## DESCRIZIONE E MATERIALI

Modulo di lunghezza 2800 mm composto da: nr.2 pali verticali da  $\varnothing 150 \times H 1100$  mm, nr.2 pali orizzontali da  $\varnothing 80 \times L 2800$  mm armati all'interno con anima in acciaio ST37  $\varnothing 2,6$  mm di spessore 2 mm, in plastica proveniente da raccolta differenziata (certificata PSV da IIP). Sistemi di fissaggio in acciaio zincato a caldo. Ancoraggio al terreno.