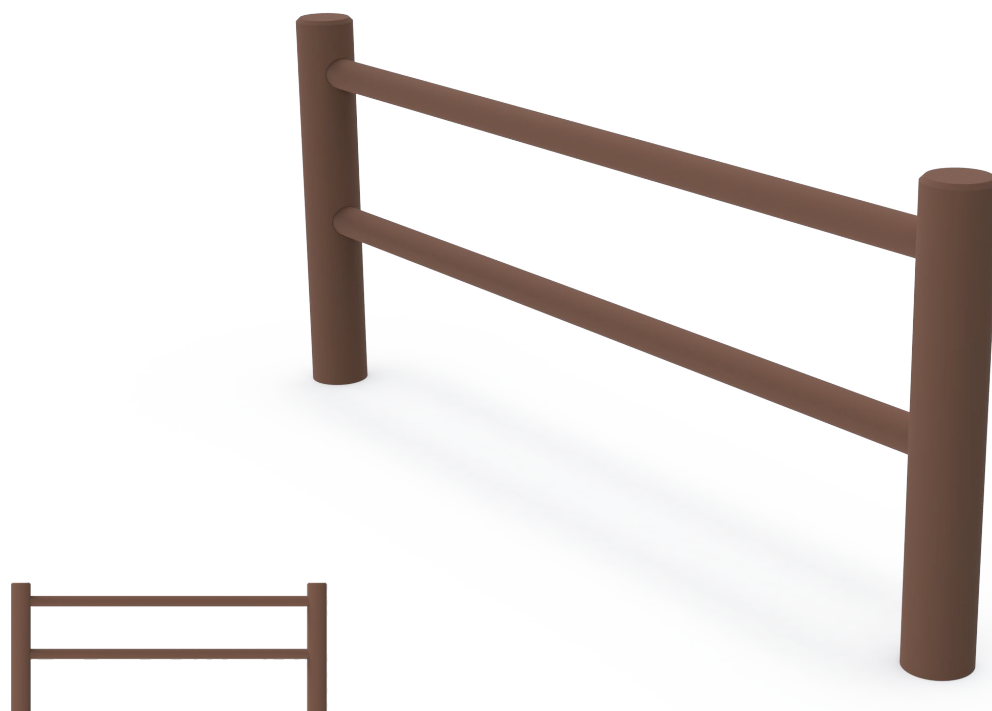


# PALO TONDO CON DUE TRAVERSI TONDI 225 CON ANCORAGGIO TERRENO

CODICE PRODOTTO

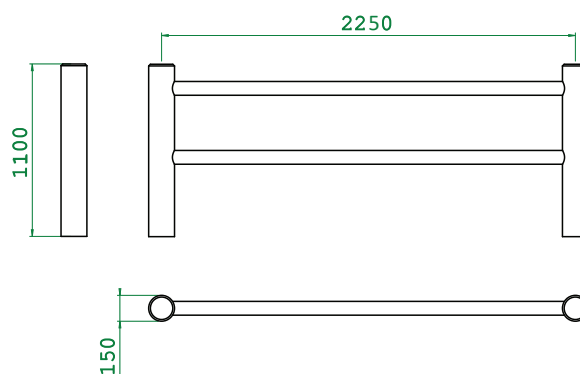
UD.STA.012



## CARATTERISTICHE

Codice	UD.STA.012
Larghezza	150 mm
Modulo	2250 mm
Altezza	1100 mm
Tipo ancoraggio	Terreno con plinto
Struttura	In plastica, rinforzata con acciaio
Certificazione	Plastica Seconda Vita

## QUOTE



## DESCRIZIONE E MATERIALI

Modulo di lunghezza 2250 mm composto da: nr.1 palo verticale da  $\varnothing 150 \times H 1100$  mm, nr.2 pali orizzontali da  $\varnothing 80 \times 2250$  mm armati all'interno con anima in acciaio ST37  $\varnothing 2,6$  mm di spessore 2 mm, in plastica proveniente da raccolta differenziata (certificata PSV da IIP). Sistemi di fissaggio in acciaio zincato a caldo. Ancoraggio al terreno.