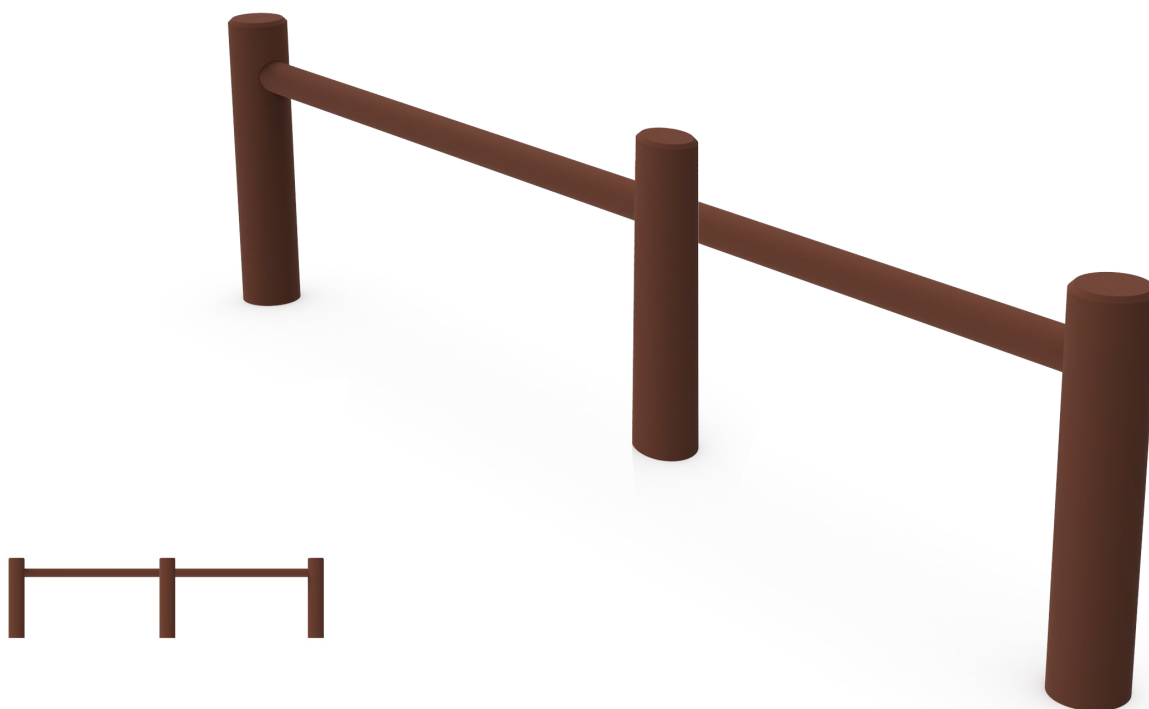


# PALO TONDO CON DUE TRAVERSI TONDI 280 CON ANCORAGGIO TERRENO

CODICE PRODOTTO

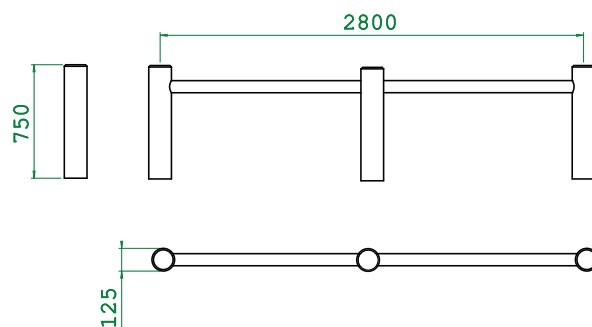
UD.STA.014



## CARATTERISTICHE

Codice	UD.STA.014
Larghezza	125 mm
Modulo	2800 mm
Altezza	750 mm
Tipo ancoraggio	Terreno con plinto
Struttura	In plastica, rinforzata con acciaio
Certificazione	Plastica Seconda Vita

## QUOTE



## DESCRIZIONE E MATERIALI

Moduli di lunghezza 2800 mm composto da: nr.3 pali verticali da  $\varnothing 150 \times H 750$  mm, nr.1 palo orizzontale da  $\varnothing 80 \times L 2800$  mm armati all'interno con anima in acciaio ST37  $\varnothing 2,6$  mm di spessore 2 mm. Sistemi di fissaggio in acciaio zincato a caldo. Ancoraggio al terreno.