

PALO TONDO CON DUE TRAVERSI TONDI 240 CON ANCORAGGIO TERRENO

CODICE PRODOTTO

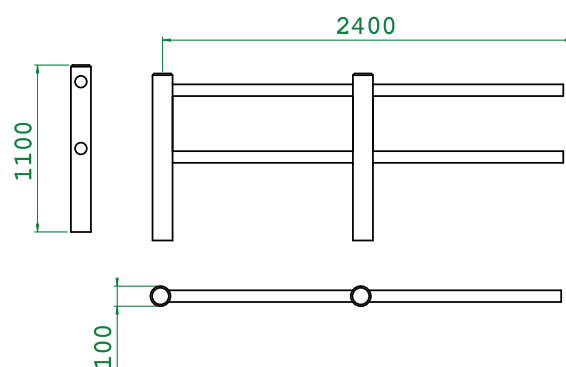
UD.STA.016



CARATTERISTICHE

Codice	UD.STA.016
Larghezza	100 mm
Modulo	2400 mm
Altezza	1100 mm
Tipo ancoraggio	Terreno con plinto
Struttura	In plastica
Certificazione	Plastica Seconda Vita

QUOTE



DESCRIZIONE E MATERIALI

Moduli di lunghezza 2400 mm composto da: nr.2 pali verticali da $\varnothing 120 \times H 1100$ mm, nr.2 pali orizzontali da $\varnothing 70 \times 2400$ mm, in plastica **più verde** (certificata PSV da IIP). Sistemi di fissaggio in acciaio zincato a caldo. Ancoraggio al terreno.