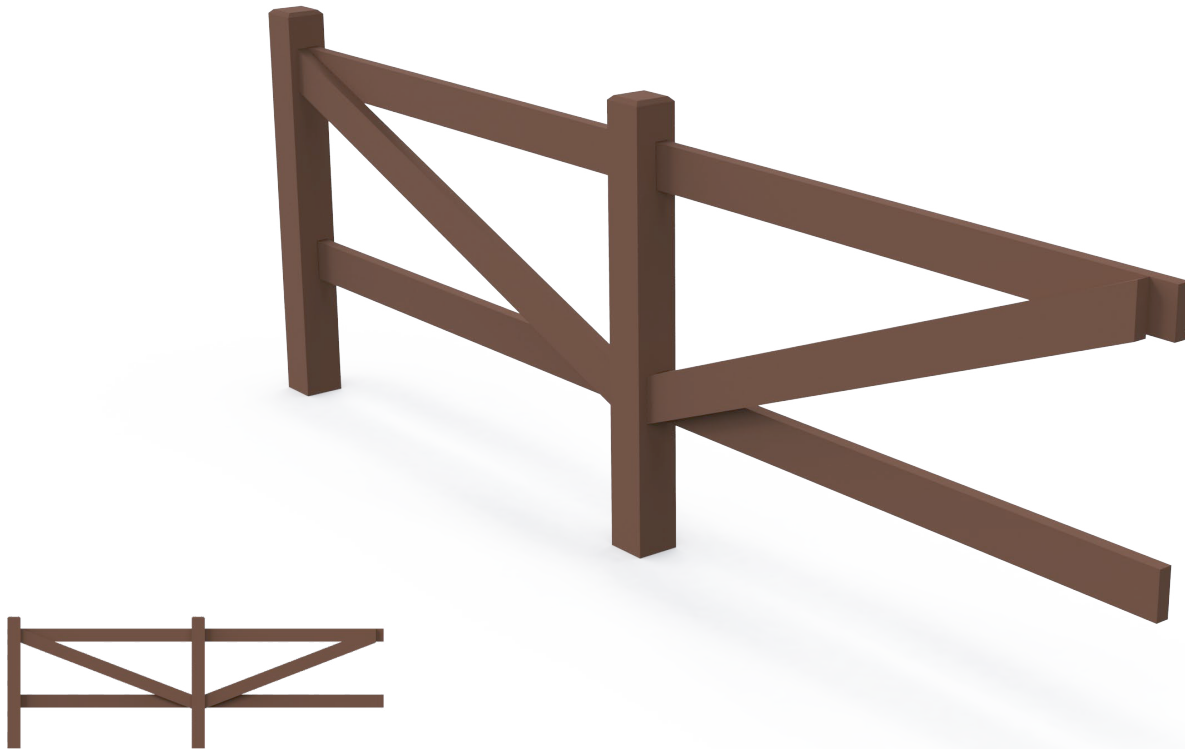


MEZZA CROCE

CON ANCORAGGIO TERRENO

CODICE PRODOTTO

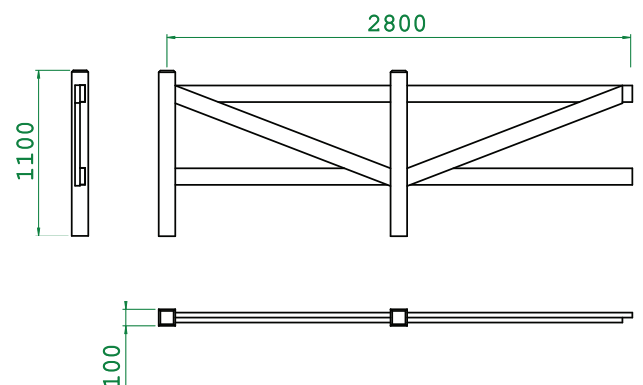
UD.STA.018



CARATTERISTICHE

Codice	UD.STA.018
Larghezza	100 mm
Modulo	2800 mm
Altezza	1100 mm
Tipo ancoraggio	Terreno con plinto
Struttura	In plastica
Certificazione	Plastica Seconda Vita

QUOTE



DESCRIZIONE E MATERIALI

Moduli di lunghezza 2800 mm composto da: nr.2 pali verticali da 100x100xH1100 mm, nr.2 stecche orizzontali da 100x30xL2800 mm, nr.2 stecche oblique da 100x30 mm, in plastica proveniente da raccolta differenziata (certificata PSV da IIP). Sistemi di fissaggio in acciaio zincato a caldo. Ancoraggio al terreno.