

SINGOLA TORRE 950

FASCIA BASE CON CLIMBING VERTICALE

Ancoraggio terreno

CODICE PRODOTTO

PG.T1A.002.A



CARATTERISTICHE

Età	3/14 anni
Utenti max	2
Inclusività	NO
Larghezza	3088 mm
Lunghezza	1105 mm
Altezza	2460 mm
Altezza di caduta	950 mm
Pavimentazione	22 mq
Antitrauma	
Area sicurezza	24 mq (6515x4000)
Tipo ancoraggio	Terreno
Normativa	EN 1176-1/3
Certificazione	Plastica Seconda Vita

ATTIVITA' LUDICHE



equilibrio

scivolare

attraversare

PAVIMENTAZIONE



Ghiaino

Antitrauma
a quadretti

Antitrauma
in gomma

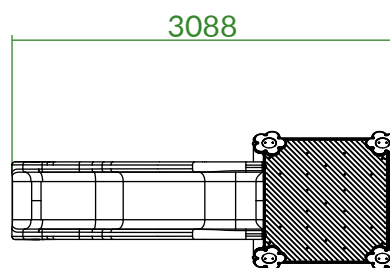
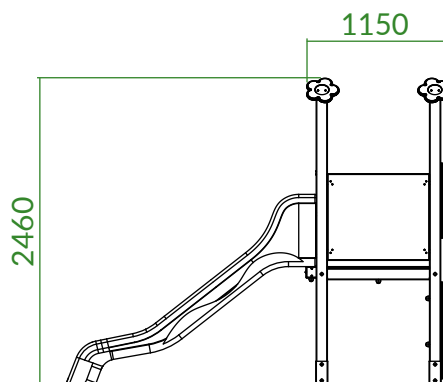
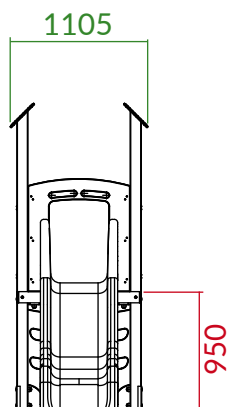
Antitrauma
alveolare

Prato

DESCRIZIONE

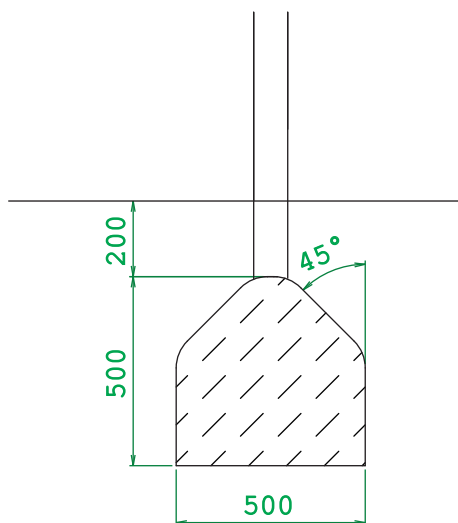
Attrezzatura gioco combinata dai colori vivaci, composta da una torre. Per l'accesso al gioco, è presente un climbing verticale, mentre per l'uscita dal gioco è presente uno scivolo. La struttura del gioco è composta da profili di sezione variabile, e lastre colorate in plastica riciclata. La ferramenta del gioco è in acciaio inox.

QUOTE



- Dimensioni del gioco (mm)
- Altezza di caduta massima (mm)
- Pavimentazione antitrauma (mm)
- Area di sicurezza (mm)

DETTAGLI FONDAMENTA



AREA DI PAVIMENTAZIONE E SICUREZZA

