

# SINGOLA TORRE 1450

CON CLIMBING INCLINATO

Ancoraggio terreno

CODICE PRODOTTO

**PG.T1A.022**



**PG.T1A.016**



**PG.T1A.025**

## CARATTERISTICHE

Età	3/14 anni
Utenti max	2
Inclusività	NO
Larghezza	521 cm
Lunghezza	100 cm
Altezza	258 cm
Altezza di caduta	145 cm
Pavimentazione	26 mq
Antitrauma	
Area sicurezza	34 mq (868x400) cm
Tipo ancoraggio	Terreno
Normativa	EN 1176-1/3
Certificazione	Plastica Seconda Vita

## ATTIVITA' LUDICHE



## PAVIMENTAZIONE

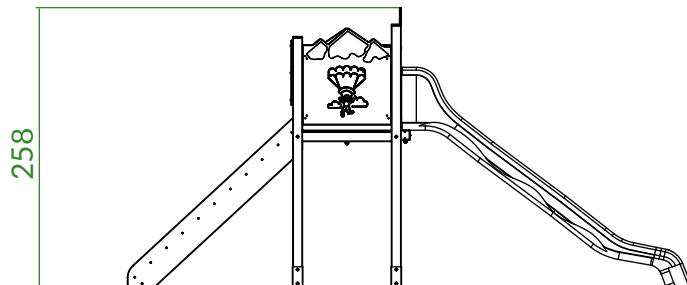
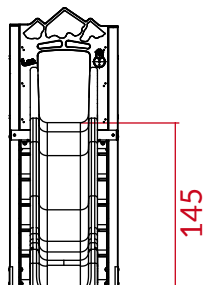


Altezza caduta      145 cm

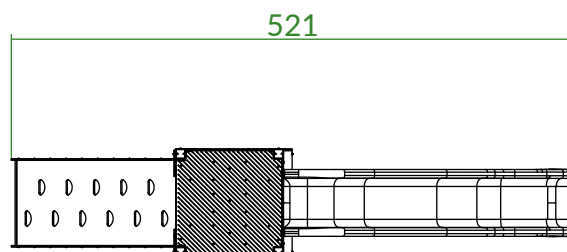
## DESCRIZIONE

Attrezzatura gioco combinata dai colori vivaci, composta da una torre. Per l'accesso al gioco, è presente un climbing inclinato, mentre per l'uscita dal gioco è presente uno scivolo. La struttura del gioco è composta da profili di sezione variabile, e lastre colorate in plastica riciclata. La ferramenta del gioco è in acciaio inox.

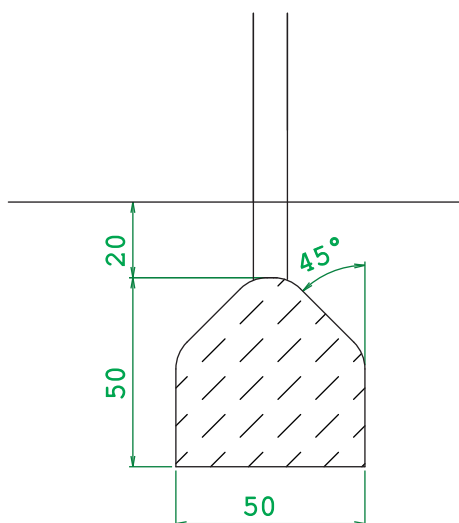
## QUOTE



- Dimensioni del gioco (cm)
- Altezza di caduta massima (cm)
- Pavimentazione antitrauma (cm)
- Area di sicurezza (cm)



## DETTAGLI FONDAMENTA



## AREA DI PAVIMENTAZIONE E SICUREZZA

