

SINGOLA TORRE 1450

FASCIA BASE CON CLIMBING VERTICALE

Ancoraggio terreno

CODICE PRODOTTO

PG.T1A.028.A



CARATTERISTICHE

Età	3/14 anni
Utenti max	2
Inclusività	NO
Larghezza	3760 mm
Lunghezza	1105 mm
Altezza	2861 mm
Altezza di caduta	1450 mm
Pavimentazione	24 mq
Antitrauma	
Area sicurezza	28 mq (7190x4000)
Tipo ancoraggio	Terreno
Normativa	EN 1176-1/3
Certificazione	Plastica Seconda Vita

ATTIVITA' LUDICHE



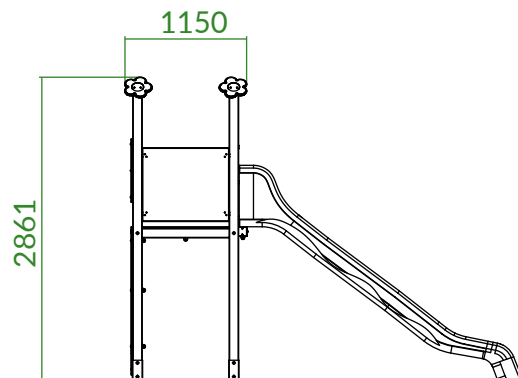
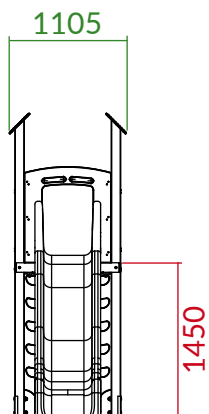
PAVIMENTAZIONE



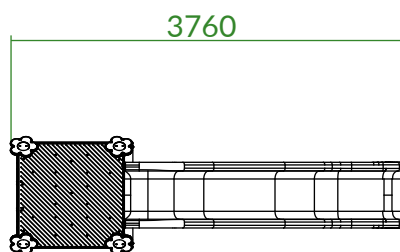
DESCRIZIONE

Attrezzatura gioco combinata dai colori vivaci, composta da una torre. Per l'accesso al gioco, è presente un climbing verticale, mentre per l'uscita dal gioco è presente uno scivolo. La struttura del gioco è composta da profili di sezione variabile, e lastre colorate in plastica riciclata. La ferramenta del gioco è in acciaio inox.

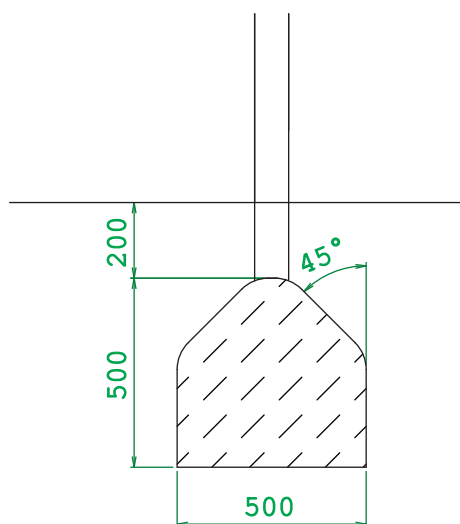
QUOTE



- Dimensioni del gioco (mm)
- Altezza di caduta massima (mm)
- Pavimentazione antitrauma (mm)
- Area di sicurezza (mm)



DETTAGLI FONDAMENTA



AREA DI PAVIMENTAZIONE E SICUREZZA

