

# SINGOLA TORRE 1450

## FASCIA BASE CON CLIMBING INCLINATO

### Ancoraggio terreno

CODICE PRODOTTO

**PG.T1A.036.A**



### CARATTERISTICHE

|                   |                       |
|-------------------|-----------------------|
| Età               | 3/14 anni             |
| Utenti max        | 2                     |
| Inclusività       | NO                    |
| Larghezza         | 5210 mm               |
| Lunghezza         | 1105 mm               |
| Altezza           | 2861 mm               |
| Altezza di caduta | 1450 mm               |
| Pavimentazione    | 28 mq                 |
| Antitrauma        |                       |
| Area sicurezza    | 33 mq (8675x4000)     |
| Tipo ancoraggio   | Terreno               |
| Normativa         | EN 1176-1/3           |
| Certificazione    | Plastica Seconda Vita |

### ATTIVITA' LUDICHE

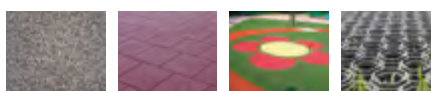


equilibrio

scivolare

attraversare

### PAVIMENTAZIONE



Ghiaino

Antitrauma  
a quadrati

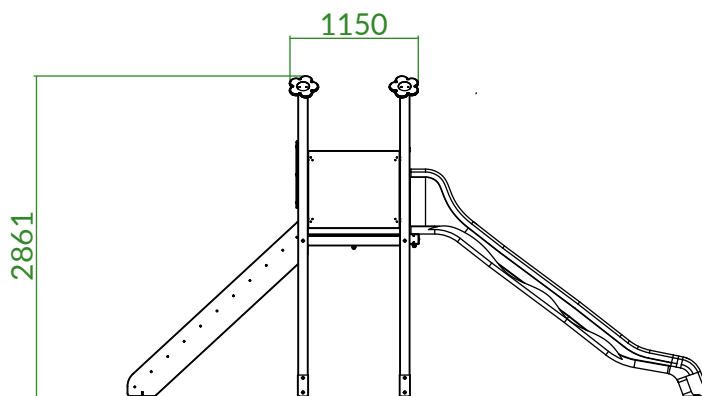
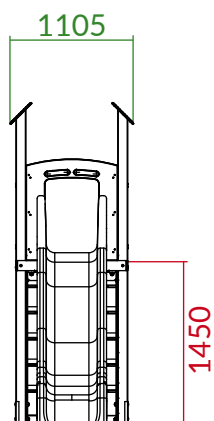
Antitrauma  
in gomma

Antitrauma  
alveolare

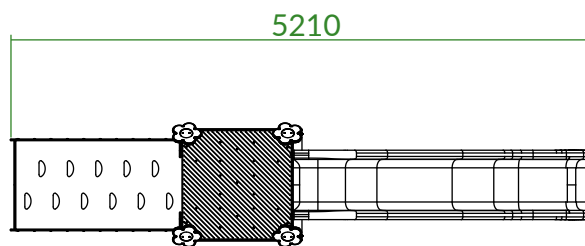
### DESCRIZIONE

Attrezzatura gioco combinata dai colori vivaci, composta da una torre. Per l'accesso al gioco, è presente un climbing inclinato, mentre per l'uscita dal gioco è presente uno scivolo. La struttura del gioco è composta da profili di sezione variabile, e lastre colorate in plastica riciclata. La ferramenta del gioco è in acciaio inox.

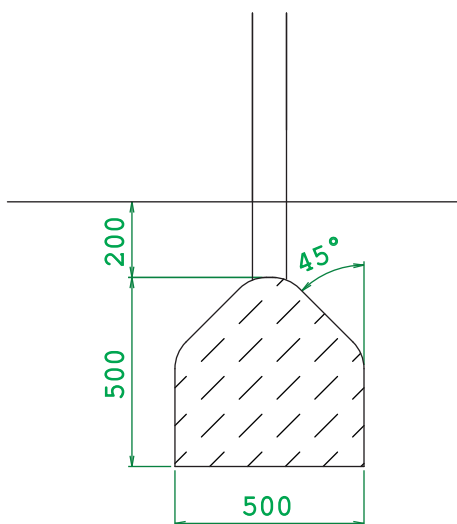
## QUOTE



- Dimensioni del gioco (mm)
- Altezza di caduta massima (mm)
- Pavimentazione antitrauma (mm)
- Area di sicurezza (mm)



## DETTAGLI FONDAMENTA



## AREA DI PAVIMENTAZIONE E SICUREZZA

