

DOPPIA TORRE 450-950

Ancoraggio terreno

CODICE PRODOTTO

PG.T2A.039



Tema alfabeto PG.T2A.037



Tema spazio PG.T2A.040

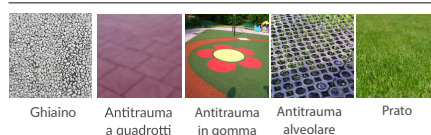
CARATTERISTICHE

Età	3/14 anni
Utenti max	4
Inclusività	NO
Larghezza	429 cm
Lunghezza	318 cm
Altezza	282 cm
Pavimentazione Antitrauma	28 mq
Area sicurezza	38 mq
Ingombro massimo area sicurezza	7 X 6,5 METRI
Tipo ancoraggio	Terreno
Normativa	EN 1176-1/3
Certificazione	Plastica Seconda Vita

ATTIVITA' LUDICHE



PAVIMENTAZIONE

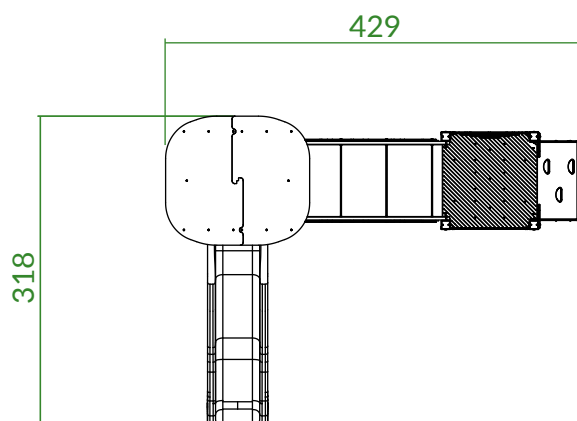
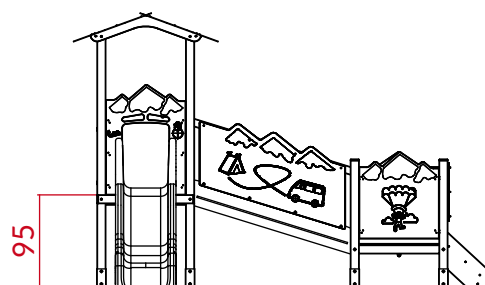
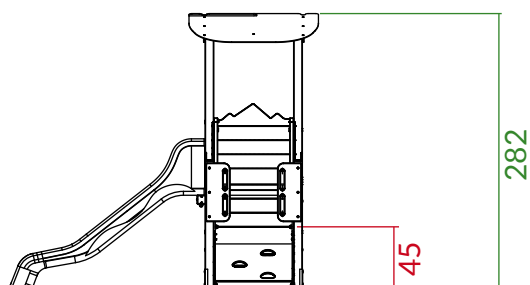


Data l'altezza di caduta 45-95cm è possibile utilizzare solo Erba come pavimentazione. In caso non è possibile l'utilizzo del prato è necessaria la pavimentazione antitrauma

DESCRIZIONE

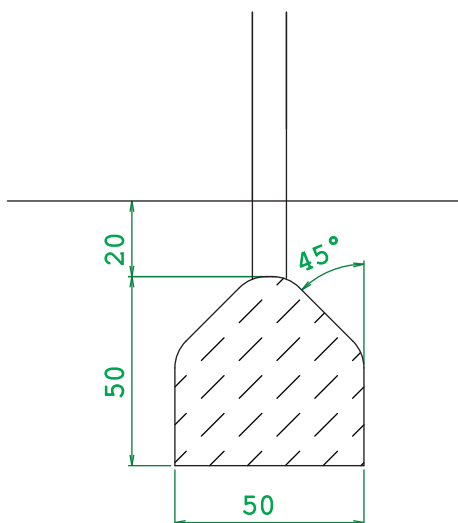
Attrezzatura gioco combinata dai colori vivaci, composta da due torri, unite da una rampa inclinata. Per l'accesso al gioco, è presente un mini climbing inclinato, mentre per l'uscita dal gioco è presente uno scivolo. La struttura del gioco è composta da profili di sezione variabile, e lastre colorate in plastica riciclata. La ferramenta del gioco è in acciaio inox.

QUOTE



- Dimensioni del gioco (cm)
- Altezza di caduta massima (cm)
- Pavimentazione antitrauma (cm)
- Area di sicurezza (mq)
fronte scivolo: 2000 mm
distanza minima 1500 mm dal gioco
- Ingombro massimo Area di sicurezza (m)

DETTAGLI FONDAMENTA



AREA DI PAVIMENTAZIONE E SICUREZZA

