

# DOPPIA TORRE 950-950

Ancoraggio terreno

CODICE PRODOTTO

**PG.T2A.043**



Tema alfabeto PG.T2A.041



Tema spazio PG.T2A.044

## CARATTERISTICHE

Età	3/14 anni
Utenti max	4
Inclusività	NO
Larghezza	483 cm
Lunghezza	302 cm
Altezza	282 cm
Pavimentazione Antitrauma	41,5 mq
Area sicurezza	71 mq
Ingombro massimo area sicurezza	7,5 X 6,5 METRI
Tipo ancoraggio	Terreno
Normativa	EN 1176-1/3
Certificazione	Plastica Seconda Vita

## ATTIVITA' LUDICHE



equilibrio

scivolare

attraversare

## PAVIMENTAZIONE



Ghiaio

Antitrauma a quadretti

Antitrauma in gomma

Antitrauma alveolare

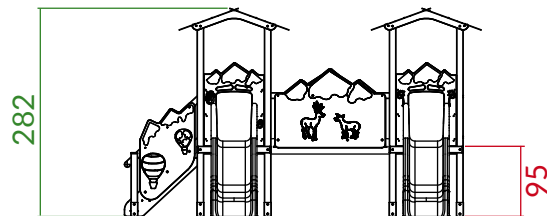
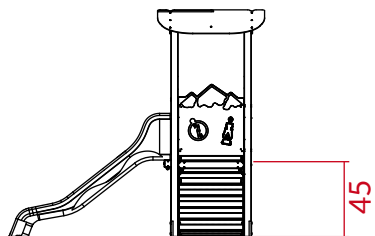
Prato

Data l'altezza di caduta 95-95 cm è possibile utilizzare solo Erba come pavimentazione. In caso non è possibile l'utilizzo del prato è necessaria la pavimentazione antitrauma

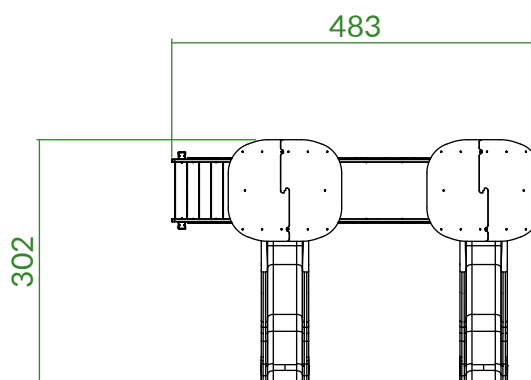
## DESCRIZIONE

Attrezzatura gioco combinata dai colori vivaci, composta da due torri, unite da una rampa. Per l'accesso al gioco, è presente una scala, mentre per l'uscita dal gioco sono presenti due scivoli. La struttura del gioco è composta da profili di sezione variabile, e lastre colorate in plastica riciclata. La ferramenta del gioco è in acciaio inox.

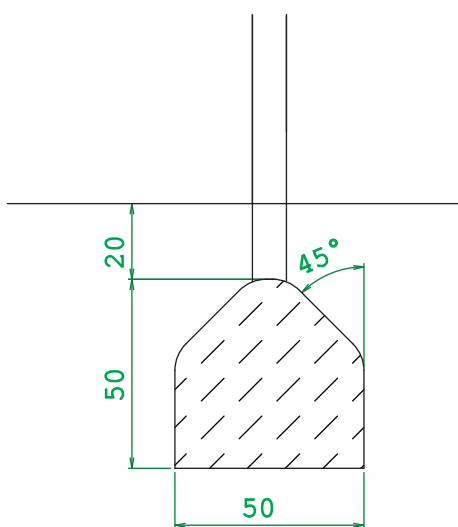
## QUOTE



- Dimensioni del gioco (cm)
- Altezza di caduta massima (cm)
- Pavimentazione antitrauma (cm)
- Area di sicurezza (mq)  
fronte scivolo: 2000 mm  
distanza minima 1500 mm dal gioco
- Ingombro massimo Area di sicurezza (m)



## DETTAGLI FONDAMENTA



## AREA DI PAVIMENTAZIONE E SICUREZZA

