

DOPPIA TORRE 950-1450

Ancoraggio terreno

CODICE PRODOTTO

PG.T2A.047



Tema alfabeto PG.T2A.045



Tema spazio PG.T2A.048



CARATTERISTICHE

Età	3/14 anni
Utenti max	4
Inclusività	NO
Larghezza	570 cm
Lunghezza	385 cm
Altezza	282 cm
Pavimentazione Antitrauma	33 mq
Area sicurezza	54 mq
Ingombro massimo area sicurezza	9,7 X 7 METRI
Tipo ancoraggio	Terreno
Normativa	EN 1176-1/3
Certificazione	Plastica Seconda Vita

ATTIVITA' LUDICHE



PAVIMENTAZIONE

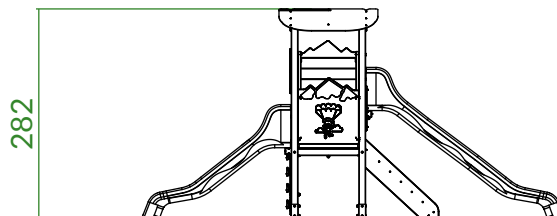
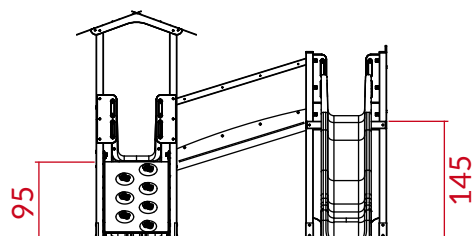


DESCRIZIONE

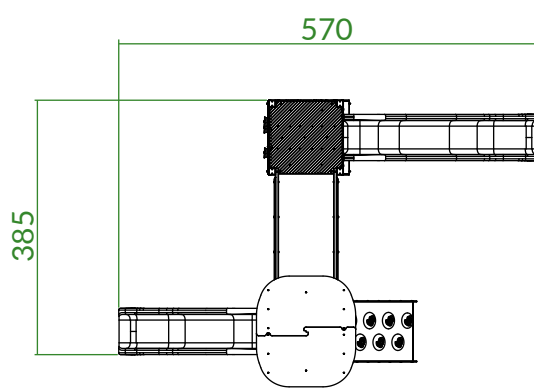
Attrezzatura gioco combinata dai colori vivaci, composta da due torri, unite da una rampa. Per l'accesso al gioco, sono presenti due climbing; il primo mini inclinato e il secondo verticale, mentre per l'uscita dal gioco sono presenti due scivoli. La struttura del gioco è composta da profili di sezione variabile, e lastre colorate in plastica riciclata. La ferramenta del gioco è in acciaio inox.

Altezza di caduta 95-145 cm

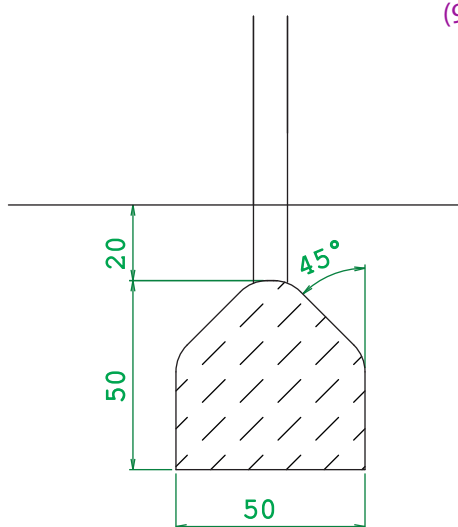
QUOTE



- Dimensioni del gioco (cm)
- Altezza di caduta massima (cm)
- Pavimentazione antitrauma (cm)
- Area di sicurezza (mq)
fronte scivolo: 2000 mm
distanza minima 1500 mm dal gioco
- Ingombro massimo Area di sicurezza (m)



DETTAGLI FONDAMENTA



AREA DI PAVIMENTAZIONE E SICUREZZA

(9,7 x 7) metri

