

DOPPIA TORRE 1450-1450

Ancoraggio terreno

CODICE PRODOTTO

PG.T2A.051



Tema alfabeto PG.T2A.049



Tema spazio PG.T2A.052



CARATTERISTICHE

Età	3/14 anni
Utenti max	4
Inclusività	NO
Larghezza	523 cm
Lunghezza	419 cm
Altezza	282 cm
Pavimentazione Antitrauma	40 mq
Area sicurezza	49 mq
Ingombro massimo area sicurezza	8,7 X 7 METRI
Tipo ancoraggio	Terreno
Normativa	EN 1176-1/3
Certificazione	Plastica Seconda Vita

ATTIVITA' LUDICHE



equilibrio

scivolare

attraversare

PAVIMENTAZIONE



Ghiaio

Antitrauma
a quadretti

Antitrauma
in gomma

Antitrauma
alveolare

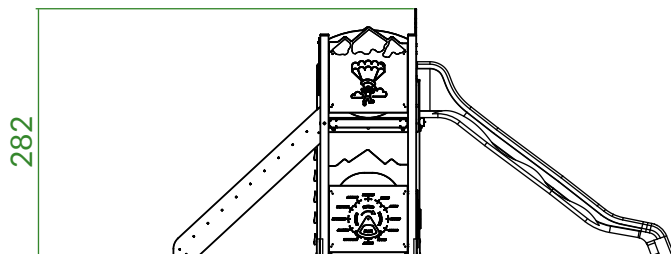
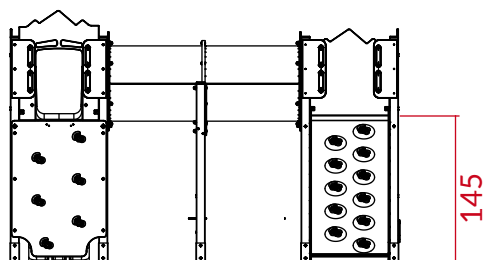
Prato

DESCRIZIONE

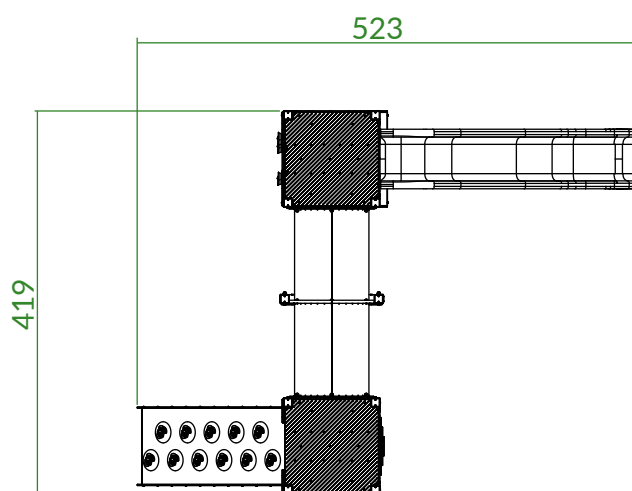
Attrezzatura gioco combinata dai colori vivaci, composta da due torri, unite da una rampa. Per l'accesso al gioco, sono presenti due climbing; il primo mini inclinato e il secondo verticale, mentre per l'uscita dal gioco sono presenti due scivoli. La struttura del gioco è composta da profili di sezione variabile, e lastre colorate in plastica riciclata. La ferramenta del gioco è in acciaio inox.

Altezza di caduta 145-145 cm

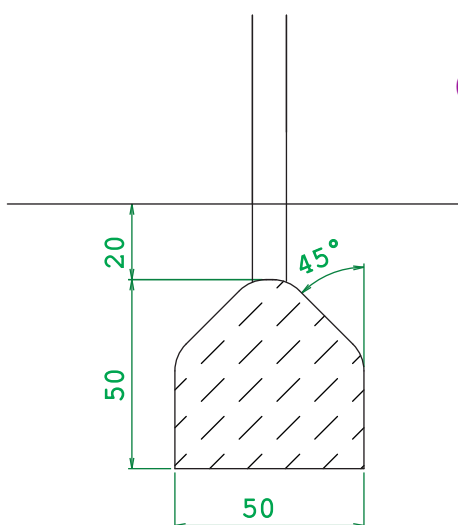
QUOTE



- Dimensioni del gioco (cm)
- Altezza di caduta massima (cm)
- Pavimentazione antitrauma (cm)
- Area di sicurezza (mq)
fronte scivolo: 2000 mm
distanza minima 1500 mm dal gioco
- Ingombro massimo Area di sicurezza (m)



DETTAGLI FONDAMENTA



AREA DI PAVIMENTAZIONE E SICUREZZA

